



ОБОСНОВЫВАЮЩИЕ МАТЕРИАЛЫ

К СХЕМЕ ТЕПЛОСНАБЖЕНИЯ МО «ГОРОД АРХАНГЕЛЬСК» ДО 2028 ГОДА

ГЛАВА 1. СУЩЕСТВУЮЩЕЕ ПОЛОЖЕНИЕ В СФЕРЕ ПРОИЗ- ВОДСТВА, ПЕРЕДАЧИ И ПОТРЕБЛЕНИЯ ТЕПЛОВОЙ ЭНЕР- ГИИ ДЛЯ ЦЕЛЕЙ ТЕПЛОСНАБЖЕНИЯ

ПРИЛОЖЕНИЕ 1. ЭНЕРГОИСТОЧНИКИ ГОРОДА

СОСТАВ ДОКУМЕНТОВ

Наименование документа
Схема теплоснабжения МО «Город Архангельск» до 2028 года (проект)
Обосновывающие материалы к схеме теплоснабжения
Глава 1. Существующее положение в сфере производства, передачи и потребления тепловой энергии для целей теплоснабжения
Приложение 1. Энергоисточники города
Приложение 2. Тепловые сети города
Приложение 3. Тепловые нагрузки потребителей города
Приложение 4. Данные для анализа фактического теплоснабжения. Температурные графики
Приложение 5. Повреждаемость трубопроводов. Исходные данные
Приложение 6. Оценка надежности теплоснабжения
Приложение 7. Графическая часть
Глава 2. Перспективное потребление тепловой энергии на цели теплоснабжения
Приложение 1. Графическая часть
Глава 3. Электронная модель системы теплоснабжения города
Приложение 1. Инструкция пользователя (ГИС Зулу Сервер)
Приложение 2. Инструкция пользователя (Зулу Термо)
Приложение 3. Руководство пользователя ГИС «Zulu 7.0» (Зулу 7.0)»
Приложение 4. Характеристика участков тепловых сетей
Приложение 5. Результаты гидравлических расчетов по состоянию базового периода разработки схемы теплоснабжения
Приложение 6. Графическая часть
Глава 4. Перспективные балансы тепловой мощности источников тепловой энергии и тепловой нагрузки
Приложение 1. Результаты гидравлических расчетов (прогнозируемое перспективное состояние в существующих зонах действия энергоисточников)
Глава 5. Перспективные балансы производительности водоподготовительных установок
Глава 6. Предложения по строительству, реконструкции и техническому перевооружению источников тепловой энергии
Приложение 1. Графическая часть

Наименование документа
Глава 7. Предложения по строительству и реконструкции тепловых сетей и сооружений на них
Приложение 1. Результаты гидравлических расчетов (прогнозируемое перспективное состояние систем теплоснабжения с учетом реализации мероприятий схемы теплоснабжения)
Приложение 2. Графическая часть
Глава 8. Перспективные топливные балансы
Глава 9. Оценка надежности теплоснабжения
Глава 10. Обоснование инвестиций в строительство, реконструкцию и техническое перевооружение
Глава 11. Обоснование предложений по определению единых теплоснабжающих организаций
Приложение 1. Графическая часть
Глава 12. Реестр проектов схемы теплоснабжения

СОДЕРЖАНИЕ

Перечень таблиц	5
Перечень рисунков.....	6
1 Архангельская ТЭЦ ОАО «Территориальная Генерирующая Компания №2»7	
1.1 Характеристика тепловой схемы станции. Мощность станции	7
1.2 Состав основного оборудования, анализ состояния оборудования	8
1.3 Схемы отпуска тепла, состав и характеристика теплофикационного оборудования.....	14
1.4 Режим работы оборудования.....	18
2 Описание оборудования ВПУ теплоисточников. Качество исходной, подпиточной и сетевой воды.....	19
2.1. Архангельская ТЭЦ ОАО «Территориальная Генерирующая Компания №2»19	
2.1.1. Оборудование ВПУ	19
3 Котельные города	24
3.1. Перечень котельных города	24
3.2. Основные котельные города, участвующие в теплоснабжении абонентов25	
3.2.1. Характеристика основного оборудования котельных города	25
3.2.2. Технологические схемы котельных города	38
3.2.3. Режим работы оборудования.....	77
3.2.4. Выработка тепловой энергии	77

Перечень таблиц

Таблица 1.1 – Теплогенерирующее оборудование (котлы) Архангельской ТЭЦ и его характеристики.....	9
Таблица 1.2 – Теплогенерирующее оборудование (турбоустановки) Архангельской ТЭЦ и его характеристики.....	11
Таблица 1.3 – Нарботка и индивидуальный ресурс основного оборудования Архангельской ТЭЦ.....	12
Таблица 1.4 – Оборудование теплофикационной установки (подогреватели сетевой воды).....	16
Таблица 1.5 – Насосное оборудование теплофикационной установки.....	16
Таблица 2.1 – Характеристика оборудования химводоподготовки Архангельской ТЭЦ.....	19
Таблица 2.2 – Характеристики химводоподготовки Архангельской ТЭЦ.....	23
Таблица 3.1 – Перечень котельных города.....	24
Таблица 3.2 – Характеристики котельных города мощностью более 20 Гкал/ч.....	26
Таблица 3.3 – Характеристики котельных города мощностью 10-20 Гкал/ч.....	27
Таблица 3.4 – Характеристики котельных города мощностью 5-10 Гкал/ч.....	28
Таблица 3.5 – Характеристики котельных города мощностью менее 5 Гкал/ч.....	30
Таблица 3.6 – Виды и нормативный запас топлива на котельных.....	35
Таблица 3.7 – Основные производственные показатели.....	78

Перечень рисунков

Рисунок 1.1 –Схема теплофикационной установки Архангельской ТЭЦ	17
Рисунок 3.1 – Технологическая схема модульной котельной по пр. Ленинградский, корп. 1	58
Рисунок 3.2 – Технологическая схема котельной о. Хабарка	38
Рисунок 3.3 – Технологическая схема котельной 1-1 по ул. Лодемская, д. 56.....	39
Рисунок 3.4 – Технологическая схема котельной 2-1 по ул. Капитана Хромцова, д.10, корп. 1	40
Рисунок 3.5 – Технологическая схема котельной 3-1 по ул. Победы, д. 118, корп. 2, стр. 1	41
Рисунок 3.6 – Технологическая схема котельной 5-1 по ул. Победы, д. 6, стр. 1	42
Рисунок 3.7 – Технологическая схема котельной 6-1 по ул. Гидролизная, д.12	43
Рисунок 3.8 – Технологическая схема котельной 7-1 по ул. Маймаксанская, д. 77, корп. 2	44
Рисунок 3.9 – Технологическая схема котельной 8-1 по ул. Корабельная, д. 19, стр.1	45
Рисунок 3.10 – Технологическая схема котельной 9-1 по ул. Маслова, д. 17, стр. 1.....	46
Рисунок 3.11 – Технологическая схема котельной 10-1 по ул. Маслова, д.1	47
Рисунок 3.12 – Технологическая схема котельной 11-2 по ул. Льва Толстого, д.30, корп. 1, стр. 1.....	48
Рисунок 3.13 – Технологическая схема котельной 12-2 по ул. Чупрова, д. 10, стр. 1.	49
Рисунок 3.14 – Технологическая схема котельной 13-2 по ул. Луганская, д. 14, стр. 1.....	50
Рисунок 3.15 – Технологическая схема котельной 14-2 по ул. Петра Стрелкова, д. 11, стр. 1	51
Рисунок 3.16 – Технологическая схема котельной 16-3 по ул. Дрейера, д. 1, корп. 4, стр. 2	52
Рисунок 3.17 – Технологическая схема котельной 17-3 по ул. Кочуринская, д. 23, стр. 1	53
Рисунок 3.18 – Технологическая схема котельной 18-3 по ул. Лесозаводская, д. 25.....	54
Рисунок 3.19 – Технологическая схема котельной 19-3 по ул. Лесозаводская, д. 8, стр. 3..	55
Рисунок 3.20 – Технологическая схема котельной 20-3 по ул. Адмирала Макарова, д. 33, стр.1.....	56
Рисунок 3.21 – Технологическая схема котельной 21-3 по ул. Аллейная, д. 20, стр.2.....	57
Рисунок 3.22 – Технологическая схема котельной 22-3 по ул. Адмирала Макарова, д. 2, корп.4, стр. 1	58
Рисунок 3.23 – Технологическая схема котельной 23-3 по ул. Лермонтова, д. 2, стр. 2.....	59
Рисунок 3.24 – Технологическая схема котельной 26-4 по ул. Речников, д. 32, корп. 1, стр. 1	60
Рисунок 3.25 – Технологическая схема котельной 27-4 по ул. Пограничная, д. 13, корп. 1..	61
Рисунок 3.26 – Технологическая схема котельной 28-4 по ул. Клепача, д. 13, корп. 1.	62
Рисунок 3.27 – Технологическая схема котельной 29-4 пос. Зелёный Бор, Промузел «Зеленоборский», стр. 19	63
Рисунок 3.28 – Технологическая схема котельной 30-4 по ул. Дорожников, д. 4, стр. 1.	64
Рисунок 3.29 – Технологическая схема котельной 31-4 по ул. Лахтинское шоссе, д. 20, (верхний городок).....	65
Рисунок 3.30 – Технологическая схема котельной 32-4 по ул. Лахтинское шоссе, д. 1, (нижний городок).....	66
Рисунок 3.31 – Технологическая схема котельной 33-4 по ул. Таёжная, д. 19, стр. 1	67
Рисунок 3.32 – Технологическая схема котельной 34-4 по ул. Центральная, д. 2, стр. 1	68
Рисунок 3.33 – Технологическая схема котельной 35-5 по ул. Севстрой, д. 3, корп. 1	69
Рисунок 3.34 – Технологическая схема котельной 36-5 по ул. Зеленец, д. 57, стр. 3	70
Рисунок 3.35 – Технологическая схема котельной 37-5 по ул. Пирсовая, д. 71, корп. 1	71
Рисунок 3.36 – Технологическая схема котельной 38-5 по ул. Дрейера, д. 13, корп. 2.....	72
Рисунок 3.37 – Технологическая схема котельной 39-5 по пр. Северный, д. 24, стр. 1	73
Рисунок 3.38 – Технологическая схема котельной 40-5 по ул. Кегостровская, д. 53, корп. 175	74
Рисунок 3.39 – Технологическая схема котельной 41-5 по ул. Аэропорт Кегостров, д. 38, стр.1.....	76

1 Архангельская ТЭЦ ОАО «Территориальная Генерирующая Компания №2»

1.1 Характеристика тепловой схемы станции. Мощность станции

Основным источником централизованного теплоснабжения города Архангельска является Архангельская ТЭЦ, которая расположена в 4-х км от центральной части города на правом берегу реки Кузнечиха – притоке р. Северная Двина, в промышленной зоне. Архангельская ТЭЦ обеспечивает покрытие тепловых нагрузок потребителей (отопление и горячее водоснабжение) п.Талаги и следующих территориальных округов:

- Октябрьского;
- Ломоносовского;
- Соломбальского;
- «Майская горка»;
- Варавино-Фактории;
- Северного;
- Маймакского;
- Исакогорского;
- Цигломенского.

Архангельская ТЭЦ работает по диспетчерскому графику загрузки электрических мощностей, отпуск тепла осуществляется по температурному графику теплоносителя 150/70⁰С с температурной срезкой 110/70⁰С).

Тепловая схема Архангельской ТЭЦ с поперечными связями, рассчитанная на давление свежего пара 13,0 МПа без промперегрева. На станции установлено 6 энергетических котлов (расчетное давление 14,0 МПа) и 6 турбоустановок (2 турбины типа ПТ-60-130/13, 2 турбины типа Т-50/60-130, 1 турбина типа Т-100/120-130-3 и 1 турбина типа ПР-110-130). Для покрытия пиковых тепловых нагрузок на станции установлено 3 водогрейных котла.

Установленная электрическая мощность- 450 МВт,

Располагаемая электрическая мощность (на 01.01.2013 г.) составляет 450 МВт.

Установленная тепловая мощность электростанции 1368 Гкал/ч, по турбоагрегату - 828 Гкал/час.

Основное оборудование станции не имеет ограничений по тепловой мощности, поэтому располагаемая тепловая мощность Архангельская ТЭЦ составляет 1368 Гкал/ч.

Система теплоснабжения потребителей – закрытая.

1.2 Состав основного оборудования, анализ состояния оборудования

Состав и характеристики установленного основного и теплофикационного оборудования с указанием остаточного ресурса эксплуатации турбоагрегатов и котлов, с учётом технических мероприятий по его продлению представлены в таблицах 1.1, 1.2. Нарботка и индивидуальный ресурс основного оборудования Архангельской ТЭЦ представлены в таблице 1.3.

Таблица 1.1 – Теплогенерирующее оборудование (котлы) Архангельской ТЭЦ и его характеристики

Станционный номер котла/турбины	Тип, модификация	Год ввода в эксплуатацию	Завод-изготовитель	Расчетные параметры за котлом			Топливо проектное и фактическое
				Паропроизводительность, т/ч	Давление, кгс/см ²	Температура, °С	
Котлы паровые энергетические 130 ата без промперегрева							
1	ТГМ-84 "Б"	1970	Красный котельщик, Таганрогский котельный завод	420	140	550	Проектное: мазут
							Фактическое: природный газ(резервное топливо мазут)
2	ТГМ-84 "Б"	1971	Красный котельщик, Таганрогский котельный завод	420	140	550	Проектное: мазут
							Фактическое: природный газ(резервное топливо мазут)
3	ТГМ-84 "Б"	1971	Красный котельщик, Таганрогский котельный завод	420	140	550	Проектное: мазут
							Фактическое: природный газ(резервное топливо мазут)
4	ТГМ-84 "Б"	1972	Красный котельщик, Таганрогский котельный завод	420	140	550	Проектное: мазут
							Фактическое: природный газ(резервное топливо мазут)
5	ТГМ-84 "Б"	1975	Красный котельщик, Таганрогский котельный завод	420	140	550	Проектное: мазут
							Фактическое: природный газ(резервное топливо мазут)
6	ТГМ-84 "Б"	1979	Красный котельщик, Таганрогский котельный завод	420	140	550	Проектное: мазут

Станционный номер котла/турбины	Тип, модификация	Год ввода в эксплуатацию	Завод-изготовитель	Расчетные параметры за котлом			Топливо проектное и фактическое
				Паропроизводительность, т/ч	Давление, кгс/см ²	Температура, °С	
							Фактическое: природный газ(резервное топливо мазут)
Пиковые водогрейные котлы							
1	КВГМ-180-150-2	1981	Нет данных	-	-	150	Проектное: мазут
							Фактическое: природный газ(резервное топливо мазут)
2	КВГМ-180-150-2	1983	Нет данных	-	-	150	Проектное: мазут
							Фактическое: мазут
3	КВГМ-180-150-2	1986	Нет данных	-	-	150	Проектное: мазут
							Фактическое: мазут

Таблица 1.2 – Теплогенерирующее оборудование (турбоустановки) Архангельской ТЭЦ и его характеристики

Турбоустановки							
Станционный номер турбины	Тип, модификация	Год ввода в эксплуатацию	Завод изготовитель	Мощность		Параметры свежего пара	
				Электрическая, МВт	Тепловая, Гкал/ч	Давление, кгс/см ²	Температура, °С
1	ПТ-60-130/13	1970	Ленинградский металлический завод (ЛМЗ)	60	139	130	545
2	ПТ-60-130/13	1971	Ленинградский металлический завод (ЛМЗ)	60	139	130	545
3	Т-50/60-130	1971	Уральский турбомоторный завод (УТМЗ)	55	95	130	545
4	Т-50/60-130	1972	Уральский турбомоторный завод (УТМЗ)	55	95	130	545
5	Т-100/120-130-3	1975	Уральский турбомоторный завод (УТМЗ)	110	175	130	545
6	ТР-110-130	1979	Уральский турбомоторный завод (УТМЗ)	110	185	130	545

Таблица 1.3 – Нарботка и индивидуальный ресурс основного оборудования Архангельской ТЭЦ

№ п.п	Наименование оборудования	Нормативный парковый ре- сурс, тыс. час	Год достижения паркового ресурса	Нарботка с начала эксплуатации на 31.12.2010г, час
1	ПК ст. №1	300	2006	данные не предоставлены
2	ПК ст. №2	300	2007	данные не предоставлены
3	ПК ст. №3	300	2007	данные не предоставлены
4	ПК ст. №4	300	2008	данные не предоставлены
5	ПК ст. №5	300	2011	данные не предоставлены
6	ПК ст. №6	300	2015	данные не предоставлены
7	БК ст. №1	140	1996	данные не предоставлены
8	БК ст. №2	140	1998	данные не предоставлены
9	БК ст. №3	140	2001	данные не предоставлены
10	ПТ ст. № 1	220	2011 (продлена на 45 000 ч)	217 142
11	ПТ ст. № 2	220	2015	188 989
12	ПТ ст. № 3	220	2016	184 811
13	ПТ ст. № 4	220	2017	177 853
14	ПТ ст. № 5	220	2012	210 756
15	ПТ ст. № 6	220	2017	182 309

В котельном отделении главного корпуса установлено шесть энергетических котлов: ТГМ-84 «Б» (ст. № 1, 2, 3, 4, 5, 6) и три водогрейных котла типа КВГМ-180 (ст. № 1, 2, 3).

Паровой котел ТГМ-84 «Б» с естественной циркуляцией, предназначен для работы на газе и мазуте под разрежением. Котлоагрегат имеет П-образную компоновку и состоит из топочной камеры, являющейся восходящим газоходом и опускной конвективной шахты, разделенной на два газохода.

На фронтальной стене топки установлены шесть вихревых газомазутных горелок конструкции ЦКТИ. Горелки расположены в два яруса в виде двух треугольников вершинами вверх. Четыре горелки нижнего яруса и две горелки верхнего яруса.

Топочная камера экранирована испарительными трубами, а также трубами радиационного пароперегревателя. В верхней части топки и поворотной камере размещены ширмовый и потолочный пароперегреватели.

В опускном газоходе расположены последовательно (по ходу газов) конвективный пароперегреватель и водяной экономайзер.

На каждом котле ТГМ-84 «Б» установлено по два регенеративных воздухоподогревателя типа РВП-54. Регенеративные воздухоподогреватели включены параллельно и размещены вне здания котельного цеха.

Каждый котлоагрегат ТГМ-84 «Б» оборудован двумя дымососами типа ДН-24х2-0,62 производительностью 368 тыс. м³/час и двумя дутьевыми вентиляторами типа ВДН-26-IIУ производительностью 350/280 тыс. м³/час.

Характеристики котла ТГМ-84 «Б» (ст. № 1, 2, 3, 4, 5, 6)

- Номинальная производительность - 420 т/час
- Давление пара в барабане котла - 155 кгс/см²
- Давление п/п за пароперегревателем - 140 кгс/см²
- Температура перегретого пара – 550 °С
- Температура питательной воды - 230 °С

Пиковый водогрейный котел типа КВГМ-180-150-2 тепловой производительностью 180 Гкал/час, предназначен для покрытия пиковых теплофикационных нагрузок. Основное топливо - для котлоагрегата ст. № 1 – газ, а для ст. № 2, 3 - мазут. Резервное топливо – для котлоагрегата ст. № 1- мазут, для ст. № 2, 3 – резервного топлива нет.

В турбинном отделении в эксплуатации находятся шесть паровых турбин: две - ПТ-60-130/13 (ст. № 1, 2) Ленинградского металлического завода, две - Т-50/60-130 (ст. № 3, 4) Уральского турбомоторного завода, одна турбина Т-100/120-130-3 (ст. № 5) Уральского турбомоторного завода, одна турбина ТР-110-130 (ст. №6) Уральского турбомоторного завода.

Паровые турбины типа ПТ-60-130/13 (ст. №1, 2) - конденсационные, с двумя регулируемыми отборами пара - производственным и теплофикационным, предназначены для непосредственного привода генераторов переменного тока типа ТВФ-60-2, мощностью 60000 кВт, напряжение на выводах генераторах - 6,3кВ.

Паровая турбина типа Т-100/120-130-3 (ст. № 5) с двумя отопительными отборами пара и двухступенчатым подогревом сетевой воды предназначена для непосредственного привода генератора переменного тока типа ТВФ-120-2, мощностью 120000 кВт, напряжением на выводах генератора - 10,5 кВ.

1.3 Схемы отпуска тепла, состав и характеристика теплофикационного оборудования

Тепловая энергия в горячей воде на нужды отопления, вентиляции и горячего водоснабжения отпускается по четырём основным выводам (Вывод №1, Вывод №2, Вывод №3 и Вывод №4), а также на собственные хозяйственные нужды.

Схема присоединения абонентов по ГВС - закрытая. Температурный график качественного регулирования отпуска тепловой энергии в сетевой воде 150°С - 70°С со срезкой на 110°С - 70°С. Пар промышленным потребителям отпускается при параметрах 7-13 кгс/см².

Подогрев сетевой воды для отопления и горячего водоснабжения потребителей осуществляется в бойлерах электростанции. На ТЭЦ установлены следующие теплофикационные установки:

- подогреватели сетевой воды ОБ-1 и ОБ-2, питающийся паром от отбора турбоустановки ст. N 1, 2;
- подогреватели сетевой воды ПСГ-1 и ПСГ-2, питающиеся паром от отбора турбоустановки ст. N 3;

- подогреватели сетевой воды ПСГ-1 и ПСГ-2, питающиеся паром от отбора турбоустановки ст. N 4;
- подогреватели сетевой воды ПСГ-1 и ПСГ-2, питающиеся паром от отбора турбоустановки ст. N 5;
- подогреватели сетевой воды ПСГ-1 и ПСГ-2, питающиеся паром от отбора турбоустановки ст. N 6;
- пиковый бойлер ПБ №1,2,3,4;

Отпуск тепла внешним потребителям в горячей воде осуществляется от основных бойлеров типа, ПСВ-500, ПСГ-2300, ПСГ-1300, пиковых бойлеров типа ПСВ-500 и пиковых водогрейных котлов типа КВГМ-180.

Обратная сетевая вода подогревается в основных бойлерах паром теплофикационных параметров от турбин ст. №№1,2,3,4,5,6. При необходимости сетевая вода после основных бойлеров догревается в пиковых бойлерах паром производственных отборов и в пиковых котлах. Особенностью теплофикационной установки является то, что сетевая вода в пиковых котлах ст. № 1, 2, 3 нагревается и подается потребителям по Вывод №1, Вывод №2.

Характеристики оборудования теплофикационной установки представлены в таблицах 1.4, 1.5.

Таблица 1.4 – Оборудование теплофикационной установки (подогреватели сетевой воды)

№ п/п	Наименование установки, оборудования	Тип подогревателя	Расход воды номинальный, м ³ /час	Расход воды максимальный, м ³ /час	Разница температур на входе и выходе подогревателя, °С	Расход сетевой воды, производительность, м ³ /ч	Поверхность, м ²
3	Подогреватель сетевой воды	ПСВ-500-3-23 (ОБ №1,2)	-	-	40	1500	500
1	Подогреватель сетевой воды	ПСГ-2300-2-8 I (ПСГ-1), ПСГ-2300-3-8 II (ПСГ-2)	3500	4500	45 50	-	2300
2	Подогреватель сетевой воды	ПСГ-1300-2-8 I (ПСГ-1), ПСГ-1300-3-8 II (ПСГ-2)	2000	3000	55	-	1300
4	Подогреватель сетевой воды	ПСВ-500-14-23 (ПБ №1,2,3,4)	-	-	80	1500	500

Таблица 1.5 – Насосное оборудование теплофикационной установки

№ п/п	Наименование	Тип насосного агрегата	Производительность, м ³ /час	Напор, м.вод.ст	Число оборотов электродвигателя, об/мин	Мощность электродвигателя, кВт
	Насосы для перекачки циркуляционной воды	96ДПВ-4,5/23	14400	23	485	1000
1	Сетевой насос	СЭ-5000-160	5000	160	3000	3150
2	Сетевой насос	СЭ-5000-160	5000	160	3000	3150
3	Сетевой насос	СЭ-2500-180	2500	180	3000	1600
4	Сетевые подпорные насосы	СЭ-5000-70	5000	70	1500	1250
5	Подпиточный насос	НКУ-140	140	49	1450	45

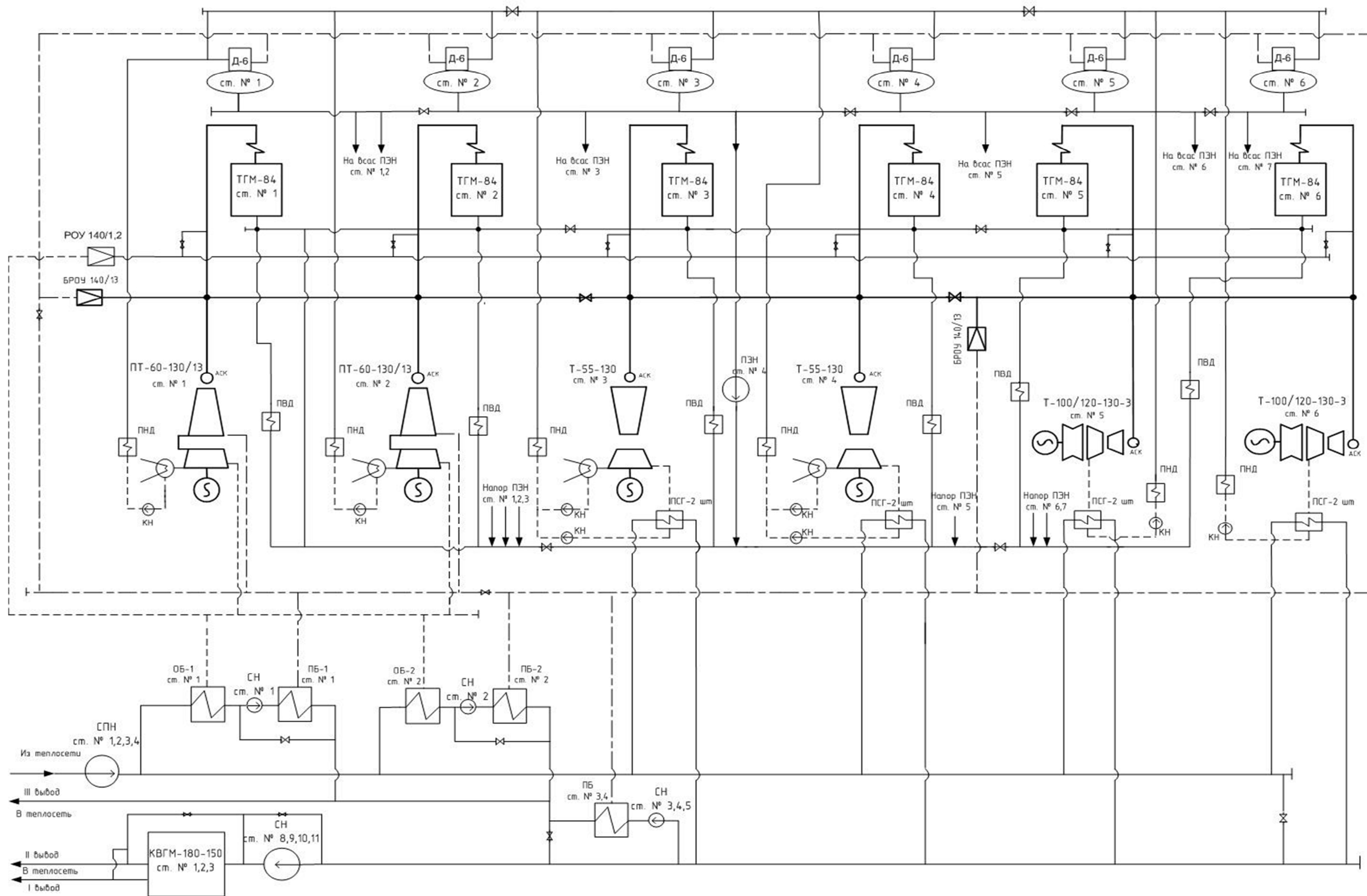


Рисунок 1.1 –Схема теплофикационной установки Архангельской ТЭЦ

1.4 Режим работы оборудования

Выработка электрической энергии осуществляется в соответствии с графиком задаваемым диспетчером. За счет существующего температурного графика отпуск тепла внешним потребителям осуществляется в основном за счет отборов турбоагрегатов. При температурах наружного воздуха близких к расчетным в работу включаются пиковые котлы. В летний период Архангельская ТЭЦ принимает тепловые нагрузки для обеспечения ГВС, увеличивается доля конденсационной выработки ввиду выполнения графика несения электрической нагрузки

2 Описание оборудования ВПУ теплоисточников. Качество исходной, подпиточной и сетевой воды

2.1. Архангельская ТЭЦ ОАО «Территориальная Генерирующая Компания №2»

2.1.1. Оборудование ВПУ

Источником водоснабжения для Архангельской ТЭЦ является техническая вода из бассейна р. Северная Двина.

Техническая вода подается на водоподготовительную установку станции, проходя полное химическое обессоливание. На предварительной стадии подвергается обработке сернокислым железом с известкованием в осветлителе.

Исходная техническая вода, подогретая в КТЦ (котлотурбинный цех) до 25 °С – 35 °С, направляется в осветлители. В осветлитель дозируется коагулянт (сернокислое железо) и известковое молоко. Раствор коагулянта из мерника коагулянта подается насосом-дозатором в трубопровод технической воды перед входом в осветлитель. Известковое молоко дозируется из расходной мешалки под давлением, создаваемым насосом рециркуляции через регулирующие клапаны в конусную часть осветлителей. Обработанная на предочистке вода поступает в баки коагулированной воды. Характеристика оборудования химводоподготовки представлена в таблице 4.1.

Таблица 2.1 – Характеристика оборудования химводоподготовки Архангельской ТЭЦ

№ п/п	Наименование	Тип	Объём, м ³	Размеры		
				Диаметр, мм	Высота, м	Высота заполнения, м
1	Бак кислотной промывки		100	4800	5,8	5
2	Бак обессоленной воды 1		500	8530	8,2	5
3	Бак обессоленной воды 2		500	8530	8,94	5
4	Бак обессоленной воды 3		500	8530	8,94	5
5	Дренажный бак 1		25	3000	3,708	3
6	Дренажный бак 2		25	3000	3,708	3
7	Дренажный бак 3		25	3000	3,708	3
8	Дренажный бак 4		60	4000	5,2	5
9	Бак консервации ПВК		30	3000	4,28	4
10	Осветлитель	ЦНИИ-МПС	413	9200	17,19	17,19

ОБОСНОВЫВАЮЩИЕ МАТЕРИАЛЫ К СХЕМЕ ТЕПЛОСНАБЖЕНИЯ МО «ГОРОД АРХАНГЕЛЬСК» ДО 2028 ГОДА.
ГЛАВА 1. СУЩЕСТВУЮЩЕЕ СОСТОЯНИЕ В СФЕРЕ ПРОИЗВОДСТВА, ПЕРЕДАЧИ И ПОТРЕБЛЕНИЯ ТЕПЛОЙ ЭНЕРГИИ ДЛЯ ЦЕЛЕЙ
ТЕПЛОСНАБЖЕНИЯ. ПРИЛОЖЕНИЕ 1

№ п/п	Наименование	Тип	Объём, м ³	Размеры		
				Диаметр, мм	Высота, м	Высота заполнения, м
11	Осветлитель	ЦНИИ-МПС	413	9200	17,19	17,19
12	Осветлитель	ЦНИИ-МПС	413	9200	17,19	17,19
13	Осветлитель	ЦНИИ-МПС	413	9200	17,19	17,19
14	Бак коагулированной воды		185	6630	8,4	8
15	Бак коагулированной воды		185	6630	8,4	8
16	Бак коагулированной воды		185	6630	8,4	8
17	Бак коагулированной воды		185	6630	8,4	8
18	Мешалка известкового молока		6	2000	3	2,8
19	Мешалка известкового молока		6	2000	3	2,8
20	Мешалка известкового молока		6	2000	3	2,8
21	Мешалка известкового молока		6	2000	3	2,8
22	Мешалка известкового молока		6	2000	3	2,8
23	Мешалка известкового молока		6	2000	3	2,8
24	Мешалка известкового молока		6	2000	3	2,8
25	Мешалка известкового молока		6	2000	3	2,8
26	Мерник коагулянта		6	2000	3	2,8
27	Мерник коагулянта		6	2000	3	2,8
28	Мерник коагулянта		6	2000	3	2,8
29	Мерник коагулянта		6	2000	3	2,8
30	Мерник коагулянта		6	2000	3	2,8
31	Шламовый бак (накопитель)		23	3000x3000x2600	2,6	2,3
32	Бак-шламоотстойник		180	6630	8,4	8
33	Бак-нейтрализатор		185	6630	8,4	8
34	Бак-нейтрализатор		400	9700	10,37	10
35	Бак-нейтрализатор		400	9700	10,37	10
36	Мерник кислоты		4	1350	3,1	2,85
37	Мерник кислоты		4	1350	3,1	2,85
38	Мерник кислоты		4	1350	3,1	2,85
39	Мерник кислоты		4	1350	3,1	2,85
40	Мерник щелочи		4	1350	3,1	2,85
41	Мерник щелочи		4	1350	3,1	2,85
42	Мерник соли		4	1350	3,1	2,85
43	Мерник соли		4	1350	3,1	2,85
44	Бак обессоленной воды		1000	12410	8,845	8,3
45	Бак обессоленной воды		1000	12410	8,845	8,3
46	Бак частично-обессоленной воды		200	6630	5,96	5,6
47	Бак частично-обессоленной воды		200	6630	5,96	5,6
48	Бак умягченной воды		200	6630	5,96	5,6
49	Бак умягченной воды		200	6630	5,96	5,6
50	Бак производственного конденсата		100	4800	5,53	5,2
51	Бак производственного конденсата		100	4800	5,53	5,2
52	Бак производственного конденсата		100	4800	5,53	5,2
53	Декарбонизатор обессоливающей установки		9	2010	2,818	1,55
54	Декарбонизатор обессоливающей установки		9	2010	2,818	1,55

№ п/п	Наименование	Тип	Объём, м ³	Размеры		
				Диаметр, мм	Высота, м	Высота заполне- ния, м
55	Декарбонизатор установки умягчения воды		9	2010	2,818	1,55
56	Декарбонизатор установки умягчения воды		9	2010	2,818	1,55
57	Бак серной кислоты		75	4200	5,4	5
58	Бак серной кислоты		75	4200	5,4	5
59	Бак соляной кислоты		75	3850	6,83	6,5
60	Резервный бак соляной кислоты		75	4200	5,4	5
61	Бак щелочи		75	4200	5,4	5
62	Бак щелочи		75	4200	5,4	5
63	Бак аммиака		75	4200	5,4	5
64	Бак гидразина		10	2300	2,5	2,2
65	Мешалка извести		30	2900	3,4	3
66	Мешалка извести		30	2900	3,4	3
67	Мешалка извести		30	2900	3,4	3
68	Мешалка извести		30	2900	3,4	3
69	Мешалка фосфатного раствора		4	1350	3,1	2,85
70	Мешалка фосфатного раствора		4	1350	3,1	2,85
71	Бак-нейтрализатор кислотной промывки		1500	15180	8,8	8
72	Бак-нейтрализатор кислотной промывки		2000	15180	11,805	11
73	Бак-нейтрализатор промывки РВП		185	6630	8,4	8
74	Бак-нейтрализатор промывки РВП		185	6630	8,4	8

Обработанная на осветлителях вода (на операции предочистки - предварительной обработки) поступает в баки коагулированной воды на первую очередь и в баки коагулированной воды на вторую очередь. В баки коагулированной воды также поступает возвратный конденсат.

Коагулированная вода из баков коагулированной воды насосами коагулированной воды ОНКВ направляется первой очереди ОУ и на цепочки фильтров обессоливания второй очереди.

На ОУ установлено 6 цепочек. Каждая цепочка включает в себя:

- Н-катионирование на первой ступени;
- анионирование на первой ступени;
- Н-катионирование на второй ступени;
- анионирование на второй ступени.

Катионитовые и анионитовые фильтры представляют собой цилиндрические сосуды со сферическими днищами. Корпус фильтра цилиндрический, сварной из листовой стали с приваренными эллиптическими днищами, снаб-

жен двумя люками: верхним эллиптическим и нижним круглым. Верхний люк предназначен для загрузки фильтрующего материала, ревизии верхнего распределительного устройства, для осмотра состояния поверхности фильтрующего материала. Через нижний люк производится монтаж внутренних устройств фильтра, их периодическая ревизия и ремонтные работы внутри фильтра. На уровне нижнего распределительного устройства для гидрорегуляции фильтрующего материала к корпусу фильтра приварен штуцер.

Верхнее распределительное устройство предназначено для равномерного распределения по площади фильтра воды, регенерационного раствора и отвода из фильтра воды при взрыхлении ионита.

Нижнее дренажное устройство служит для отвода фильтрованной воды и равномерного распределения воды по сечению фильтра при взрыхлении. Нижнее дренажное устройство выполняется из горизонтально расположенного коллектора и присоединенных к нему боковых ответвлений - распределительных труб (лучей) на которых точечной приваркой сверху закрепляется накладная Ω - образная полоса со штамповочными щелями шириной $0,3 \div 0,4$ мм.

Обессоленная вода после фильтра направляется в баки обессоленной воды откуда насосами по двум ниткам направляется в баки обессоленной воды в котлотурбинный цех (КТЦ). Обессоленная вода со второй нитки трубопровода подачи ОВ в КТЦ также поступает в бак обессоленной воды, расположенный на 3 очереди ХВО, откуда после накопления при необходимости перекачивается в баки обессоленной воды в КТЦ.

После насосов обессоленной воды в трубопроводы обессоленной воды (по двум ниткам), расположенные в помещении ОУ, вводится аммиачная вода из установки аминирования, с целью поддержания величины рН питательной воды $9,1 \pm 0,1$ согласно нормам ПТЭ.

Сведения об установленной и располагаемой производительности за 2009-2011 годы приведена в таблице 4.2.

Таблица 2.2 – Характеристики химводоподготовки Архангельской ТЭЦ

ВПУ	Установлен- ная произ- водитель- ность, т/ч	Располагаемая произ- водительность, т/ч			Собственные нуж- ды, т/ч			Срок службы, лет
		2009	2010	2011	2009	2010	2011	
Обессоливающая установка	290	90,4	85,7	70,8	69,7	80,3	62,0	34
Установка умягчения	280	229,7	227,6	196,6				
Установка конденса- тоочистки	140	9,4	8,2	4,7				

3 Котельные города

3.1. Перечень котельных города

В таблице 5.1 представлен перечень котельных города с разбивкой по районам города.

Таблица 3.1 – Перечень котельных города

№ п/п	Наименование источника	Адрес котельной	Округ города
ОАО «Архангельский КотЭК»			
1	Котельная 1-1	ул. Лодемская, д.56	Маймаксанский
2	Котельная 2-1	ул. Капитана Хромцова, д. 10, корп. 1	Маймаксанский
3	Котельная 3-1	ул. Победы, д.118, корп.2, стр.1	Маймаксанский
4	Котельная 4-1	ул. Постышева, дом 35.	Маймаксанский
5	Котельная 5-1	ул. Победы, д.6, стр.1	Маймаксанский
6	Котельная 6-1	ул. Гидролизная, 12	Маймаксанский
7	Котельная 7-1	ул.Маймаксанская, д.77, корп.2	Соломбальский
8	Котельная 8-1	ул. Корабельная, д.19, стр.1	Соломбальский
9	Котельная 9-1	ул. Маслова, д.17, стр.1	Соломбальский
10	Котельная 10-1	ул. Маслова, д.1	Соломбальский
11	Котельная 11-2	ул. Льва Толстого, д.30, корп. 1, стр.1	Маймаксанский
12	Котельная 12-2	ул. Чупрова, д.10,стр.1	Маймаксанский
13	Котельная 13-2	ул. Луганская, д. 14, стр.1	Маймаксанский
14	Котельная 14-2	ул. Петра Стрелкова, д.11, стр.1	Маймаксанский
15	Котельная 15-2	ул. Моряка, д. 10, корп.3, стр.1	Маймаксанский
16	Котельная 16-3	ул. Дрейера, д. 1, корп.4, стр. 2	Исакогорский
17	Котельная 17-3	ул. Кочуринская, 23, стр.1	Исакогорский
18	Котельная 18-3	ул. Лесозоводская, д.25	Исакогорский
19	Котельная 19-3	ул. Лесозаводская, д.8, стр. 3	Исакогорский
20	Котельная 20-3	ул. Адмирала Макарова, д 33, стр.1	Исакогорский
21	Котельная 21-3	ул. Аллейная, д. 20, стр.2	Исакогорский
22	Котельная 22-3	ул. Адмирала Макарова, д 2, корп.4, стр.1	Исакогорский
23	Котельная 23-3	ул. Лермонтова, д.2, стр.2	Майская горка
24	Котельная 24-3	ул. Лермонтова, д.23, стр.24	Майская горка
25	Котельная 25-4	ул. Речников, дом 1.	Исакогорский
26	Котельная 26-4	ул. Речников, 32, корп.1, стр. 1	Исакогорский
27	Котельная 27-4	ул. Пограничная, д.13, корп.1	Исакогорский
28	Котельная 28-4	ул. Клепача, 13, корп. 1	Исакогорский
29	Котельная 29-4	Промузел "Зеленоборский", стр. 19	Исакогорский
30	Котельная 30-4	ул. Дорожников, д.4, стр1	Исакогорский
31	Котельная 31-4	ул. Лахтинское шоссе, д.20, стр.1 (верхний городок)	Исакогорский
32	Котельная 32-4	ул. Лахтинское шоссе, д.1 (нижний городок)	Исакогорский

№ п/п	Наименование источника	Адрес котельной	Округ города
33	Котельная 33-4	ул. Таёжная, д. 19, стр1	Исакогорский
34	Котельная 34-4	ул. Центральная, д.2, стр.1	Исакогорский
35	Котельная 35-5	ул. Севстрой, д.3, корп. 1	Цигломенский
36	Котельная 36-5	ул. Зеленец, д.57, стр. 3	Цигломенский
37	Котельная 37-5	ул. Пирсовая, 71, корп. 1	Исакогорский
38	Котельная 38-5	ул. Дрейера, д. 13, корп.2	Исакогорский
39	Котельная 39-5	пр. Северный, д. 24, стр.1	Исакогорский
40	Котельная 40-5	ул. Кегостровская, д.53, корп.1	Октябрьский
41	Котельная 41-5	ул. Аэропорт Кегостров, д.38, стр.1	Октябрьский
42	Котельная	ул. Котовского, д.3, стр.1	Маймаксанский

ЗАО «Архоблэнергогаз»

43	Котельная Архоблэнергогаз	ул. Силикатчиков, 14	Варавино-Фактория
----	---------------------------	----------------------	-------------------

ОАО «Архангельский ЛДК №3»

44	Котельная ОАО "Архангельский ЛДК №3"	ул. Родионова, д.25	Маймаксанский
----	--------------------------------------	---------------------	---------------

ОАО «РЭУ «Архангельский»

45	Котельная ОАО "РЭУ "Архангельский"	ул. Дежневцев, д.15	Исакогорский
46	Котельная ОАО "РЭУ" "Архангельский" №20		Маймаксанский
47	Котельная ОАО "РЭУ" "Архангельский" №68		Маймаксанский

ООО «Архбиоэнерго»

48	Котельная ООО "Архбиоэнерго"	о. Бревенник, Проезжая, д.23	Маймаксанский
----	------------------------------	------------------------------	---------------

ООО «ДОК-1»

49	Котельная ООО "ДОК-1"	ул. Доковская, 6, корп.2	Исакогорский
----	-----------------------	--------------------------	--------------

ООО «Тепло-ПАК»

50	Котельная ООО "Тепло-ПАК"	ул. Дрейера, д.12, стр.1	Исакогорский
----	---------------------------	--------------------------	--------------

ОАО «ТГК №2»

51	Котельная о.Хабарка		Соломбальский
52	Котельная по пр. Ленинградский, 58, корп.1	пр. Ленинградский, 58, корп.1	Майская горка

ОАО «ТГК №2»

52	Котельная СПК "Левый берег"	ул. Пирсовая	Исакогорский
----	-----------------------------	--------------	--------------

3.2. Основные котельные города, участвующие в теплоснабжении абонентов

3.2.1. Характеристика основного оборудования котельных города

Основные характеристики котельных города представлены в таблицах 5.2-5.5.

Таблица 3.2 – Характеристики котельных города мощностью более 20 Гкал/ч

Наименование источника	Год ввода в эксплуатацию	Установленная мощность котельной, Гкал/ч	Присоединённая нагрузка потребителя, Гкал/ч				Вид топлива	Кол-во, шт.	Марка котла	Тип котла	Год выпуска котлов	КПД котла паспорт, %
			Всего	отопление	ГВС	пар						
Котельные ОАО «Архангельский КотЭК»												
Котельная 2-1	1980	24,6	4,20	2,96	1,24	0,00	Мазут	4	ДКВР-20-13	паровой	1982	86
									КВЖ-5-115м	водогрейный	1999	85
									КВЖ-5-115м	водогрейный	1999	85
									КПЖ-2.5-0.8м	паровой	1999	76
Котельная 4-1	1989	35,75	7,13	5,35	1,78	0,00	Древесная щепа	4	ДЕ 25-14 ДЕ	паровой	1993	85
									КЕ-10-14 МТ	паровой	1991	65
									КЕ-10-14 МТ	паровой	1989	65
									КЕ-10-14 МТ	паровой	1990	65
Котельная 18-3		26,00	8,24	8,24	0,00	0,00	Древесная щепа	4	ДКВР-10-13	паровой	1961	64
									ДКВР-10-13	паровой	1962	64
							Мазут		ДКВР-10-13	паровой	1981	66
									ДКВР-10-13	паровой	1982	66
Котельная 28-4	1972	28,00	10,79	7,67	3,12	0,00	Каменный уголь	4	ДКВР-10-13	паровой	1969	80
									ДКВР-10-13	паровой	1983	80
									КЕ-10-13	паровой	1984	82
									КЕ-10-13	переведён в водогрейный режим	1984	65,6
Котельная 35-5	1934	84,00	20,33	15,02	5,31	0,00	Мазут	6	ДЕ-25-14	паровой	1990	85
									ДЕ-25-14 380 ГМ	паровой	1996	86
									ДЕ-25-14 МТД	водогрейный	1980	85
							Древесная щепа		ДЕ-25-14 ГМ	водогрейный	1982	85
									КЕ-10-14 МТД	паровой	1990	60
									КЕ-10-14 МТД	паровой	1993	60
Котельная ОАО «Архангельский ЛДК №3»												
Котельная ОАО "Архангельский ЛДК №3"	2002	27,00	9,50	4,69	4,81	0,00	Древесная щепа	5	КЕ 10-14	паровой	2001	
									КЕ 10-14	паровой	1996	
									КЕ 10-14	паровой	2007	
									Sermet	водогрейный		
									Sermet	водогрейный		

Таблица 3.3 – Характеристики котельных города мощностью 10-20 Гкал/ч

Наименование источника	Год ввода в эксплуатацию	Установленная мощность котельной, Гкал/ч	Присоединённая нагрузка потребителя, Гкал/ч				Вид топлива	Кол-во, шт.	Марка котла	Тип котла	Год выпуска котлов	КПД котла паспорт, %
			Всего	отопление	ГВС	пар						
Котельные ОАО «Архангельский КотЭК»												
Котельная 16-3	1990	10,00	1,65	1,12	0,54	0,00	Каменный уголь	2	КЕ-10-14	переведён в водогрейный режим	1998	65,6
									КЕ-10-14	переведён в водогрейный режим	1998	65,6
Котельная 25-4	1957	10,00	8,44	5,91	2,53	0,00	Мазут	6	Судовой паровой котёл	паровой	1957	75
									Судовой паровой котёл	паровой	1958	75
									Судовой водогрейный котёл	водогрейный	1958	70
									Судовой водогрейный котёл	водогрейный	1958	70
									Судовой водогрейный котёл	водогрейный	1957	70
									Судовой водогрейный котёл	водогрейный	1957	70
Котельная ЗАО «Архоблэнергогаз»												
Котельная Архоблэнергогаз		19,50	5,08	3,92	1,15	0,00	Каменный уголь	4	ДКВР-10-13	паровой	1973	80
									ДКВР-10-13	паровой	2009	80
							Мазут		КЕ-10-14 С	паровой	1967	82
									КЕ-25-14(в нерабочем состоянии)	паровой	1989	86,9

Таблица 3.4 – Характеристики котельных города мощностью 5-10 Гкал/ч

Наименование источника	Год ввода в эксплуатацию	Установленная мощность котельной, Гкал/ч	Присоединённая нагрузка потребителя, Гкал/ч				Вид топлива	Кол-во, шт.	Марка котла	Тип котла	Год выпуска котлов	КПД котла паспорт, %
			Всего	отопление	ГВС	пар						
Котельные ОАО «Архангельский КотЭК»												
Котельная 6-1	1999	9,00	12,54	7,16	5,38	0,00	Мазут	4	Котёл водогрейный "Ревотерм" RFW 3000	водогрейный	1999	90
									Котёл водогрейный "Ревотерм" RFW 3000	водогрейный	1999	90
									Котёл водогрейный "Ревотерм" RFW 3000	водогрейный	1999	90
									Котёл паровой "Ревотерм" RFB 25 2.5 т/ч	паровой	1999	90
Котельная 7-1	1968	9,10	2,92	2,40	0,45	0,07	Каменный уголь	2	ДКВР-6,5-13	паровой	1965	68
									ДКВР-6,5-13	паровой	1965	68
Котельная 13-2	1975	9,10	3,99	3,41	0,58	0,00	Каменный уголь	2	ДКВР-6,5-13	паровой	1975	68
									ДКВР-6,5-13	паровой	1975	68
Котельная 19-3	1980	8,60	3,57	2,56	1,01	0,00	Каменный уголь	3	Шведский модуль паровой фирмы VEA AB	паровой	2000	90
									Шведский модуль паровой фирмы VEA AB	водогрейный	2000	90
									Шведский модуль паровой фирмы VEA AB	водогрейный	2000	90
Котельная 23-3	1976	6,40	4,40	3,16	1,24	0,00	Мазут	4	Котёл водогрейный "Марти"	водогрейный	1913	55
									Котёл водогрейный "Марти"	водогрейный	1917	55
									Котёл водогрейный "Марти"	водогрейный	1932	55
									Шведский модуль 5 МВт с котлом фирмы VEA AB	водогрейный	2000	90
Котельная 29-4	1983	8,40	3,10	1,66	1,44	0,00	Каменный уголь	3	ДКВР-6,5-13	переведён в	1978	64

Наименование источника	Год ввода в эксплуатацию	Установленная мощность котельной, Гкал/ч	Присоединённая нагрузка потребителя, Гкал/ч				Вид топлива	Кол-во, шт.	Марка котла	Тип котла	Год выпуска котлов	КПД котла паспорт, %
			Всего	отопление	ГВС	пар						
									водогрейный режим			
								ДКВР-6,5-13	переведён в водогрейный режим	1978	64	
								ДКВР-6,5-13	переведён в водогрейный режим	1978	64	

Таблица 3.5 – Характеристики котельных города мощностью менее 5 Гкал/ч

	Год ввода в эксплуатацию	Установленная мощность котельной, Гкал/ч	Присоединённая нагрузка потребителя, Гкал/ч				Вид топлива	Кол-во, шт.	Марка котла	Тип котла	Год выпуска котлов	КПД котла паспорт, %
			Всего	отопление	ГВС	пар						
Котельные ОАО «Архангельский КотЭК»												
Котельная 1-1	1971	1,72	1,35	1,35	0,00	0,00	Дизельное топливо	2	ЗИОСАБ-1000	водогрейный	2004	85
									ЗИОСАБ-1000	водогрейный	2004	85
Котельная 3-1	1984	1,80	2,85	2,85	0,00	0,00	Каменный уголь	3	Судовой котёл	водогрейный	1940-50гг	60
									Судовой котёл	водогрейный	1940-50гг	60
									Судовой котёл 3-х топочный	водогрейный	1940-50гг	60
Котельная 5-1	1985	2,76	0,74	0,46	0,29	0,00	Каменный уголь	5	Универсал-5М	водогрейный	1982	65
									Универсал-5М	водогрейный	1982	65
									Универсал-5М	водогрейный	1982	65
									КВ-Р-0.95К	водогрейный	1984	60
									КВ-Р-0.95К	водогрейный	1984	60
Котельная 8-1	1972	1,20	0,26	0,26	0,00	0,00	Каменный уголь	4	Универсал-6М	водогрейный	1982	65
									Универсал-6М	водогрейный	1982	65
									Универсал-6М	водогрейный	1982	65
									Универсал-6М	водогрейный	1982	65
Котельная 9-1	1972	2,10	1,21	1,21	0,00	0,00	Мазут	1	Судовой котёл 2-х топочный	паровой	1940-50гг	76
Котельная 10-1	1988	0,20	0,11	0,11	0,00	0,00	Каменный уголь	2	ВНИИ-100-МУ	водогрейный	1980	60
									ВНИИ-100-МУ	водогрейный	1980	60
Котельная 11-2	1977	0,60	0,33	0,33	0,00	0,00	Каменный уголь	2	Котёл чугунный "Тула"	водогрейный	1976	65
									Котёл водогрейный стальной	водогрейный	2004	55
Котельная 12-2	1964	0,60	0,26	0,26	0,00	0,00	Каменный уголь	2	Котёл стальной водогрейный	водогрейный	1985	55
									Котёл "Универсал"	водогрейный	1985	65
Котельная 14-2	1964	0,60	0,16	0,00	0,16	0,00	Каменный уголь	2	Универсал-6М	водогрейный	1986	65
									Универсал-6М	водогрейный	1986	65
Котельная 15-2	2011	2,49	1,08	1,08	0,00	0,00	Каменный уголь	3	КВ-0,83р	водогрейный	2011	80
									КВ-0,83р	водогрейный	2011	80
									КВ-0,83р	водогрейный	2011	80

	Год ввода в эксплуатацию	Установленная мощность котельной, Гкал/ч	Присоединённая нагрузка потребителя, Гкал/ч				Вид топлива	Кол-во, шт.	Марка котла	Тип котла	Год выпуска котлов	КПД котла паспорт, %
			Всего	отопление	ГВС	пар						
Котельная 17-3	1971	0,60	0,10	0,10	0,00	0,00	Каменный уголь	2	Котёл стальной водогрейный	водогрейный	1980	55
									Котёл стальной водогрейный	водогрейный	2003	55
Котельная 20-3	1955	0,40	0,38	0,38	0,00	0,00	Каменный уголь	2	Котёл стальной водогрейный	водогрейный	2006	55
									Универсал 6	водогрейный	1983	65
Котельная 21-3	1983	2,60	1,43	1,43	0,00	0,00	Каменный уголь	2	Судовой двухтопочный котёл	водогрейный	1940-50гг	60
									Судовой двухтопочный котёл	водогрейный	1940-50гг	60
Котельная 22-3	1973	0,60	0,23	0,23	0,00	0,00	Каменный уголь	2	Котёл стальной водогрейный	водогрейный	1994	55
									Котёл стальной водогрейный	водогрейный	1994	55
Котельная 24-3	1966	1,50	4,39	2,89	1,50	0,00	Каменный уголь	3	Судовой водогрейный двухтопочный котёл Роланд-Линне	водогрейный	1940-50гг	60
									Судовой водогрейный трёхтопочный котёл Роланд-Линне	водогрейный	1940-50гг	60
									Судовой водогрейный двухтопочный котёл Роланд-Линне	водогрейный	1940-50гг	60
Котельная 26-4	1971	1,50	0,55	0,55	0,00	0,00	Каменный уголь	3	Котёл судовой однопочный	водогрейный	1940-50гг	60
									Судовой двухтопочный котёл	водогрейный	1940-50гг	60
									Судовой двухтопочный котёл	водогрейный	1940-50гг	60
Котельная 27-4	1971	2,50	2,60	2,02	0,58	0,00	Каменный уголь	4	Судовой трёхтопочный котёл	водогрейный	1940-50гг	60
									Судовой двухтопочный котёл	водогрейный	1940-50гг	60
									Судовой двухтопочный котёл	водогрейный	1940-50гг	60

	Год ввода в эксплуатацию	Установленная мощность котельной, Гкал/ч	Присоединённая нагрузка потребителя, Гкал/ч				Вид топлива	Кол-во, шт.	Марка котла	Тип котла	Год выпуска котлов	КПД котла паспорт, %
			Всего	отопление	ГВС	пар						
								Судовой двухтопочный котёл	водогрейный	1940-50гг	60	
Котельная 30-4	1982	1,50	0,80	0,80	0,00	0,00	Каменный уголь	4	Стальной водогрейный котёл	водогрейный	1940-50гг	55
									Стальной водогрейный котёл	водогрейный	1940-50гг	55
									Стальной водогрейный котёл	водогрейный	1940-50гг	55
									Стальной водогрейный котёл	водогрейный	1940-50гг	55
Котельная 31-4	1967	4,76	3,82	2,08	1,74	0,00	Каменный уголь	8	КВр-0.93К	водогрейный	2006	60
									КВр-0.93К	водогрейный	2006	60
									Котёл стальной водогрейный	водогрейный	1994	55
									Котёл стальной водогрейный	водогрейный	1994	55
									Судовой двухтопочный котёл	водогрейный	1940-50гг	60
									Судовой двухтопочный котёл	водогрейный	1940-50гг	60
									Судовой двухтопочный котёл	водогрейный	1940-50гг	60
Судовой двухтопочный котёл	водогрейный	1940-50гг	60									
Котельная 32-4	1986	3,09	1,50	0,93	0,57	0,00	Каменный уголь	4	КВр-0.93К	водогрейный	2006	60
									КВр-0.93К	водогрейный	1991	60
									КВр-0.93К	водогрейный	2003	60
									Котёл стальной водогрейный	водогрейный	1986	55
Котельная 33-4	1984	3,36	1,31	1,31	0,00	0,00	Каменный уголь	6	КВр-0.93	водогрейный	2003	60
									Котёл "Энергия"	водогрейный	1985	65
									Котёл "Энергия"	водогрейный	1985	65
									Котёл "Энергия"	водогрейный	1985	65
									Котёл "Универсал"	водогрейный	1985	65
									Котёл судовой однопоточный	водогрейный	1940-50гг	60
Котельная 34-4	1988	0,80	0,33	0,33	0,00	0,00	Каменный уголь	2	Котёл стальной	водогрейный	1991	55

	Год ввода в эксплуатацию	Установленная мощность котельной, Гкал/ч	Присоединённая нагрузка потребителя, Гкал/ч				Вид топлива	Кол-во, шт.	Марка котла	Тип котла	Год выпуска котлов	КПД котла паспорт, %
			Всего	отопление	ГВС	пар						
									водогрейный Судовой двухтопочный котёл	водогрейный	1940-50гг	60
Котельная 36-5	1977	1,50	2,19	1,78	0,42	0,00	Каменный уголь	3	Судовой двухтопочный котёл	водогрейный	1940-50гг	60
									Судовой двухтопочный котёл	водогрейный	1940-50гг	60
									Судовой трёхтопочный котёл К-90	водогрейный	1940-50гг	60
Котельная 37-5	1994	0,20	0,07	0,07	0,00	0,00	Каменный уголь	2	КЧМ-5К	водогрейный	2010	72
									КЧМ-5К	водогрейный	2010	72
Котельная 38-5	1983	1,40	0,54	0,54	0,00	0,00	Каменный уголь	3	Стальной водогрейный котёл	водогрейный	2001	55
									Стальной водогрейный котёл	водогрейный	2011	55
									Стальной водогрейный котёл	водогрейный	1993	55
Котельная 39-5	1979	0,60	0,18	0,18	0,00	0,00	Каменный уголь	2	Универсал-5	водогрейный	2003	65
									Универсал-5	водогрейный	2003	65
Котельная 40-5	2002	3,20	1,43	1,27	0,15	0,00	Каменный уголь	2	КВ-1.6-95 ШП	водогрейный	2004	82
									КВ-1.6-95 ШП	водогрейный	2004	82
Котельная 41-5	1970	0,80	0,25	0,25	0,00	0,00	Каменный уголь	2	Универсал-6М	водогрейный	1970	65
									Универсал-6М	водогрейный	1970	65
Котельная по ул. Котовского, д.3, стр.1	1969	0,60	0,22	0,22	0,00	0,00	Каменный уголь	2	Универсал-6М	водогрейный	1974	65
									Универсал-6М	водогрейный	1974	65
Котельные ООО «Тепло-ПАК»												
Котельная ООО "Тепло-ПАК"	1934	2,15	0,86	0,86			Каменный уголь	2	котел жаротрубный трехтопочный Шотландского типа	водогрейный	1934	44
									котел жаротрубный трехтопочный Шотландского типа	водогрейный	1934	44
Котельные ОАО «ТГК №2»												
Котельная		2,08	2,01	1,42	0,59	0,00	Каменный уголь	4	КВр-0,6	водогрейный		

о.Хабарка	Год ввода в эксплуатацию	Установленная мощность котельной, Гкал/ч	Присоединённая нагрузка потребителя, Гкал/ч				Вид топлива	Кол-во, шт.	Марка котла	Тип котла	Год выпуска котлов	КПД котла паспорт, %
			Всего	отопление	ГВС	пар						
Котельная по пр. Ленинградский, 58, корп. 1		0,06	0,05	0,05	0,00	0,00	Дизельное топливо	2	КВр-0,6	водогрейный		
									КВр-0,6	водогрейный		
									КВр-0,6	водогрейный		
									Drago Dual 33	водогрейный	1979	
									Drago Dual 33	водогрейный	1979	
Котельные ОАО «ТГК №2»												
Котельная ООО "Архбиоэнерго"	2010	3,90	3,80	3,20	0,60	0,00	Паллеты	3	Некотек - 1,29	водогрейный	2010	
Котельные ООО «ДОК-1»												
Котельная ООО "ДОК-1"		3,00	0,30	0,30	0,00	0,00	Древесная щепа	2	Лапкашир	водогрейный		
Котельные ОАО «РЭК «Архангельский»												
	1979	3,42	1,45	1,05	0,40	0,00	Мазут	2	ДКВР 2,5/13	паровой	1979	
									ДКВР 2,5/13	паровой	1979	
	1969	0,45	0,13	0,13	0,00	0,00	Каменный уголь	1	Судовой водогрейный котёл	водогрейный	1969	

Таблица 3.6 – Виды и нормативный запас топлива на котельных

Наименование источника	Вид топлива			Неснижаемый нормативный запас топлива на 2012 год
	Основной (установленный)	Проектный	Резервный	
Котельные ОАО «Архангельский КотЭК»				
Котельная 1-1	Дизельное топливо	Дизельное топливо	отсутствует	Данные не предоставлены
Котельная 2-1	Мазут	Мазут	отсутствует	Данные не предоставлены
Котельная 3-1	Каменный уголь	Каменный уголь	отсутствует	Данные не предоставлены
Котельная 4-1	Древесная щепа	Древесная щепа	отсутствует	Данные не предоставлены
Котельная 5-1	Каменный уголь	Каменный уголь	отсутствует	Данные не предоставлены
Котельная 6-1	Мазут	Мазут	отсутствует	Данные не предоставлены
Котельная 7-1	Каменный уголь	Каменный уголь	отсутствует	Данные не предоставлены
Котельная 8-1	Каменный уголь	Каменный уголь	отсутствует	Данные не предоставлены
Котельная 9-1	Мазут	Мазут	отсутствует	Данные не предоставлены
Котельная 10-1	Каменный уголь	Каменный уголь	отсутствует	Данные не предоставлены
Котельная 11-2	Каменный уголь	Каменный уголь	отсутствует	Данные не предоставлены
Котельная 12-2	Каменный уголь	Каменный уголь	отсутствует	Данные не предоставлены
Котельная 13-2	Каменный уголь	Каменный уголь	отсутствует	Данные не предоставлены
Котельная 14-2	Каменный уголь	Каменный уголь	отсутствует	Данные не предоставлены
Котельная 15-2	Каменный уголь	Каменный уголь	отсутствует	Данные не предоставлены
Котельная 16-3	Каменный уголь	Каменный уголь	отсутствует	Данные не предоставлены
Котельная 17-3	Каменный уголь	Каменный уголь	отсутствует	Данные не предоставлены
Котельная 18-3	Древесная щепа	Древесная щепа	отсутствует	Данные не предоставлены
	Мазут	Мазут	отсутствует	Данные не предоставлены
Котельная 19-3	Каменный уголь	Каменный уголь	отсутствует	Данные не предоставлены
Котельная 20-3	Каменный уголь	Каменный уголь	отсутствует	Данные не предоставлены
Котельная 21-3	Каменный уголь	Каменный уголь	отсутствует	Данные не предоставлены
Котельная 22-3	Каменный уголь	Каменный уголь	отсутствует	Данные не предоставлены
Котельная 23-3	Мазут	Мазут	отсутствует	Данные не предоставлены
Котельная 24-3	Каменный уголь	Каменный уголь	отсутствует	Данные не предоставлены
Котельная 25-4	Мазут	Мазут	отсутствует	Данные не предоставлены
Котельная 26-4	Каменный уголь	Каменный уголь	отсутствует	Данные не предоставлены
Котельная 27-4	Каменный	Каменный	отсутствует	Данные не

**ОБОСНОВЫВАЮЩИЕ МАТЕРИАЛЫ К СХЕМЕ ТЕПЛОСНАБЖЕНИЯ МО «ГОРОД АРХАНГЕЛЬСК» ДО 2028 ГОДА.
ГЛАВА 1. СУЩЕСТВУЮЩЕЕ СОСТОЯНИЕ В СФЕРЕ ПРОИЗВОДСТВА, ПЕРЕДАЧИ И ПОТРЕБЛЕНИЯ ТЕПЛОЙ ЭНЕРГИИ ДЛЯ ЦЕЛЕЙ ТЕПЛО-
СНАБЖЕНИЯ. ПРИЛОЖЕНИЕ 1**

Наименование источника	Вид топлива			Неснижаемый нормативный запас топлива на 2012 год
	Основной (установленный)	Проектный	Резервный	
	уголь	уголь		предоставлены
Котельная 28-4	Каменный уголь	Каменный уголь	отсутствует	Данные не предоставлены
Котельная 29-4	Каменный уголь	Каменный уголь	отсутствует	Данные не предоставлены
Котельная 30-4	Каменный уголь	Каменный уголь	отсутствует	Данные не предоставлены
Котельная 31-4	Каменный уголь	Каменный уголь	отсутствует	Данные не предоставлены
Котельная 32-4	Каменный уголь	Каменный уголь	отсутствует	Данные не предоставлены
Котельная 33-4	Каменный уголь	Каменный уголь	отсутствует	Данные не предоставлены
Котельная 34-4	Каменный уголь	Каменный уголь	отсутствует	Данные не предоставлены
Котельная 35-5	Мазут	Мазут	отсутствует	Данные не предоставлены
	Древесная щепа	Древесная щепа	отсутствует	Данные не предоставлены
Котельная 36-5	Каменный уголь	Каменный уголь	отсутствует	Данные не предоставлены
Котельная 37-5	Каменный уголь	Каменный уголь	отсутствует	Данные не предоставлены
Котельная 38-5	Каменный уголь	Каменный уголь	отсутствует	Данные не предоставлены
Котельная 39-5	Каменный уголь	Каменный уголь	отсутствует	Данные не предоставлены
Котельная 40-5	Каменный уголь	Каменный уголь	отсутствует	Данные не предоставлены
Котельная 41-5	Каменный уголь	Каменный уголь	отсутствует	Данные не предоставлены
Котельная по ул. Котовского, д.3, стр.1	Каменный уголь	Каменный уголь	отсутствует	Данные не предоставлены
Котельная ООО "ТеплоПАК"				
Котельная ООО "Тепло-ПАК"	Каменный уголь	Каменный уголь	отсутствует	Данные не предоставлены
Котельная Архоблэнергогаз				
Котельная Архоблэнергогаз	Газ	Газ	отсутствует	Данные не предоставлены
Котельные ОАО «Архангельский ЛДК № 3»				
Котельная ОАО "Архангельский ЛДК №3"	Древесная щепа	Древесная щепа	отсутствует	Данные не предоставлены
Котельные ОАО "Территориальная генерирующая компания №2"				
Котельная о.Хабарка	Каменный уголь	Каменный уголь	отсутствует	Данные не предоставлены
Котельная по пр. Ленинградский, 58, корп.1	Дизельное топливо	Дизельное топливо	отсутствует	Данные не предоставлены
Котельная ООО "Архбиоэнерго"				
Котельная ООО "Архбиоэнерго"	Паллеты	Паллеты	отсутствует	Данные не предоставлены
Котельная ООО «ДОК-1»				
Котельная ООО "ДОК-1"	Древесная щепа	Древесная щепа	отсутствует	Данные не предоставлены
Котельные ОАО «РЭУ «Архангельский»				
Котельная №68	Мазут	Мазут	отсутствует	Данные не предоставлены

Наименование источника	Вид топлива			Неснижаемый нормативный запас топлива на 2012 год
	Основной (установленный)	Проектный	Резервный	
Котельная №20	Каменный уголь	Каменный уголь	отсутствует	Данные не предоставлены

Количественные данные по фактическим запасам основного (уголь) и резервного топлива на котельных не предоставлены.

3.2.2. Технологические схемы котельных города

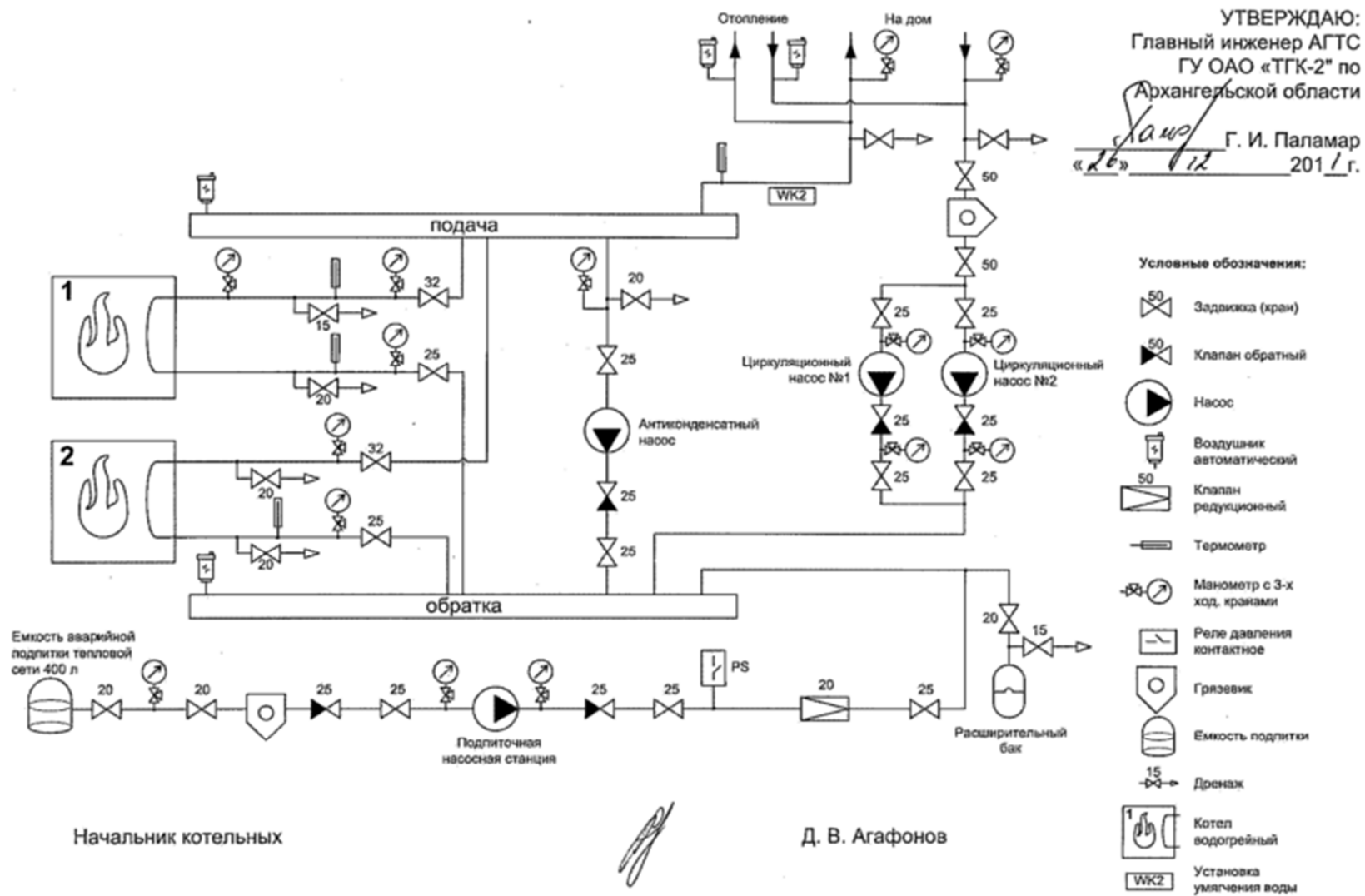


Рисунок 3.1 – Технологическая схема модульной котельной по пр. Ленинградский, 58 корп. 1

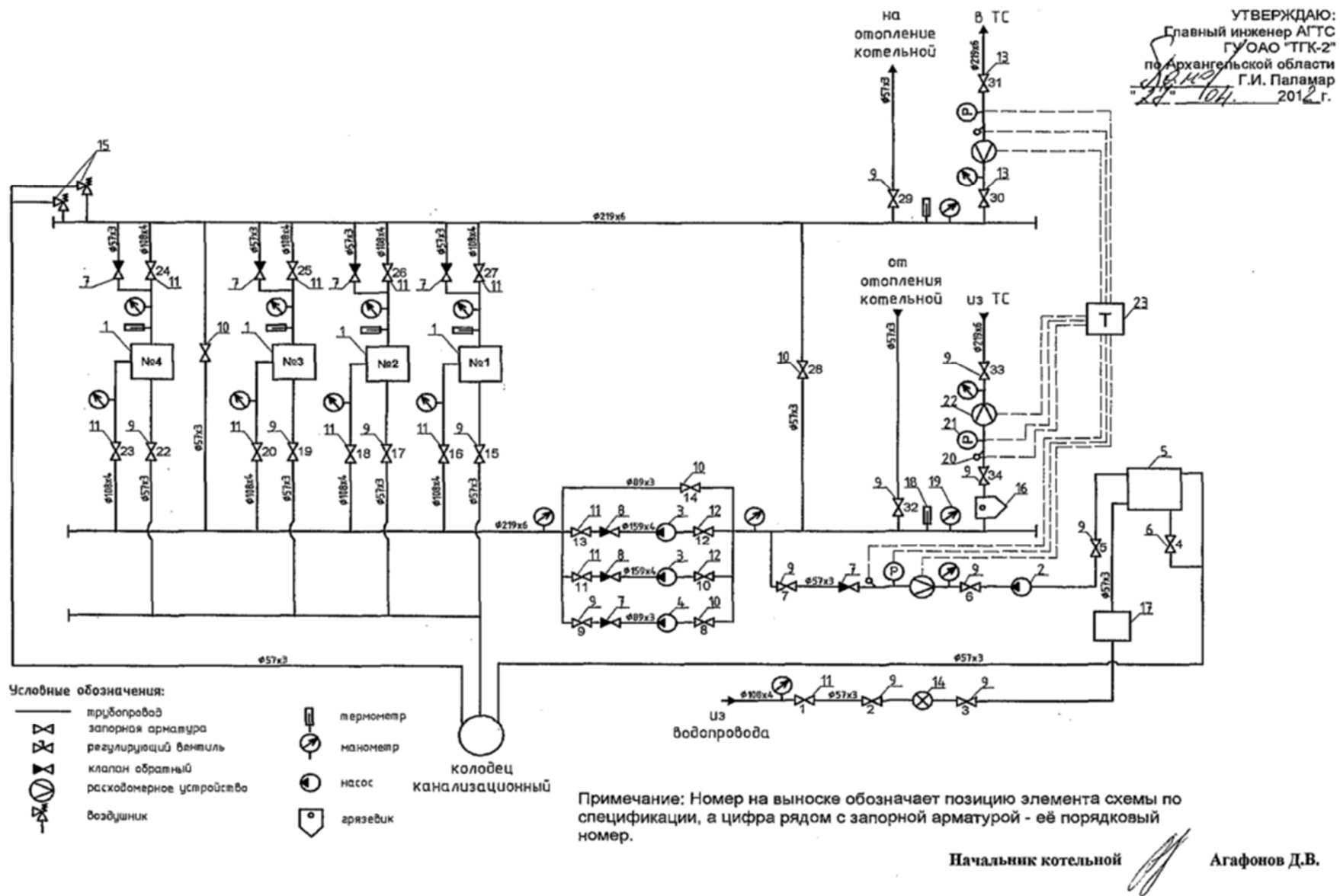


Рисунок 3.2 – Технологическая схема котельной о. Хабарка

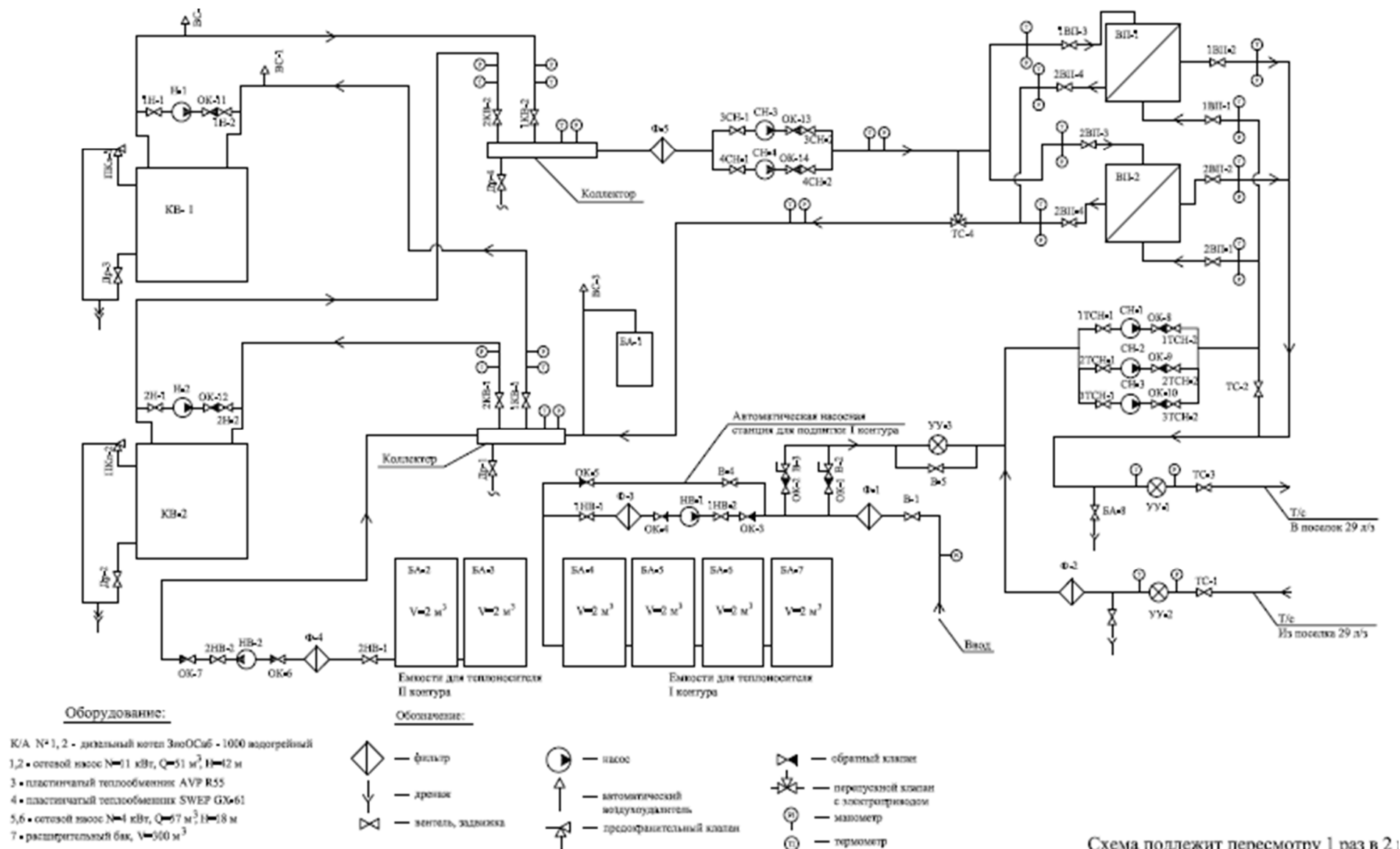


Схема подлежит пересмотру 1 раз в 2

Рисунок 3.3 – Технологическая схема котельной 1-1 по ул. Лодемская, д. 56

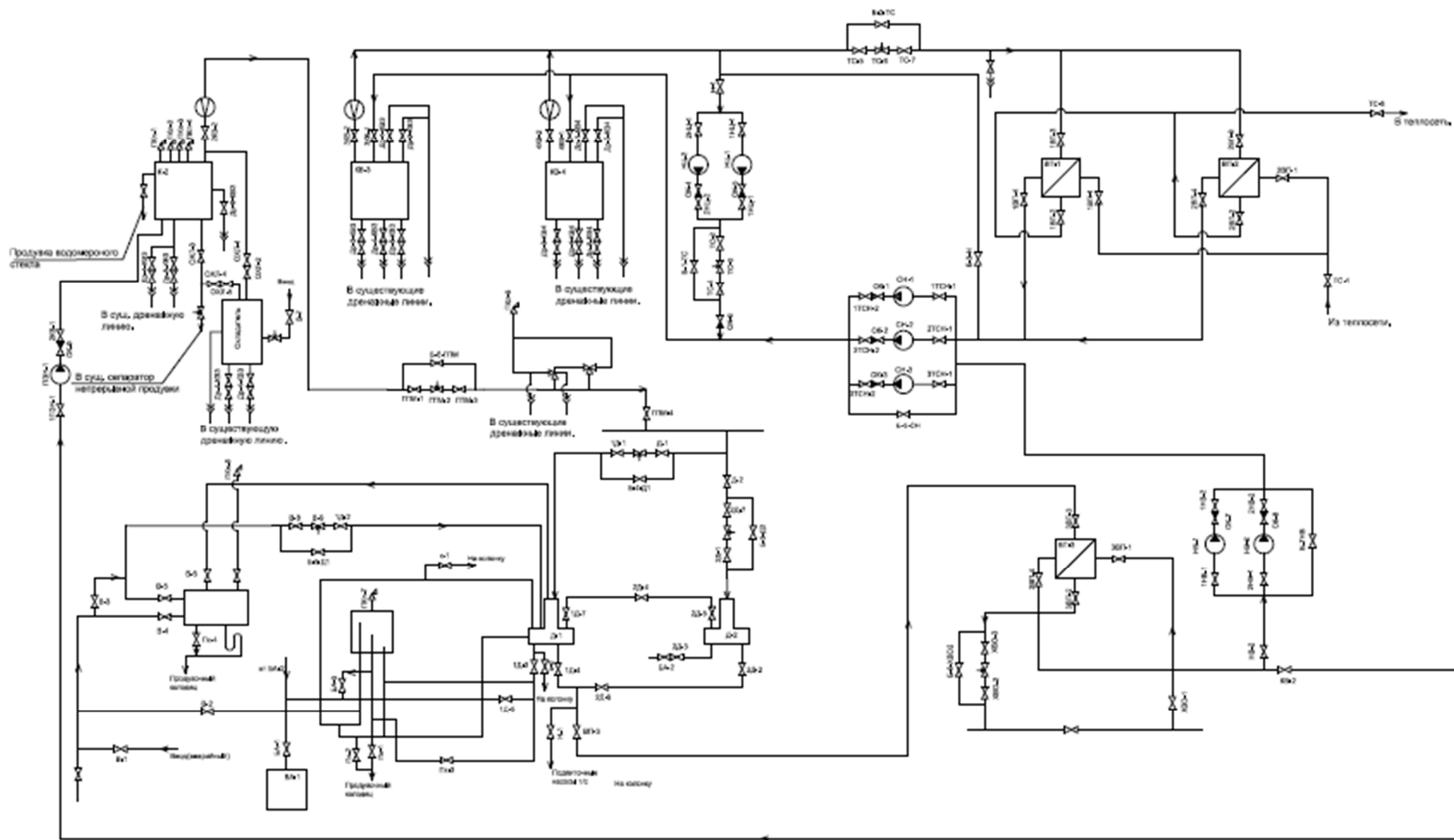


Рисунок 3.4 – Технологическая схема котельной 2-1 по ул. Капитана Хромцова, д.10, корп. 1

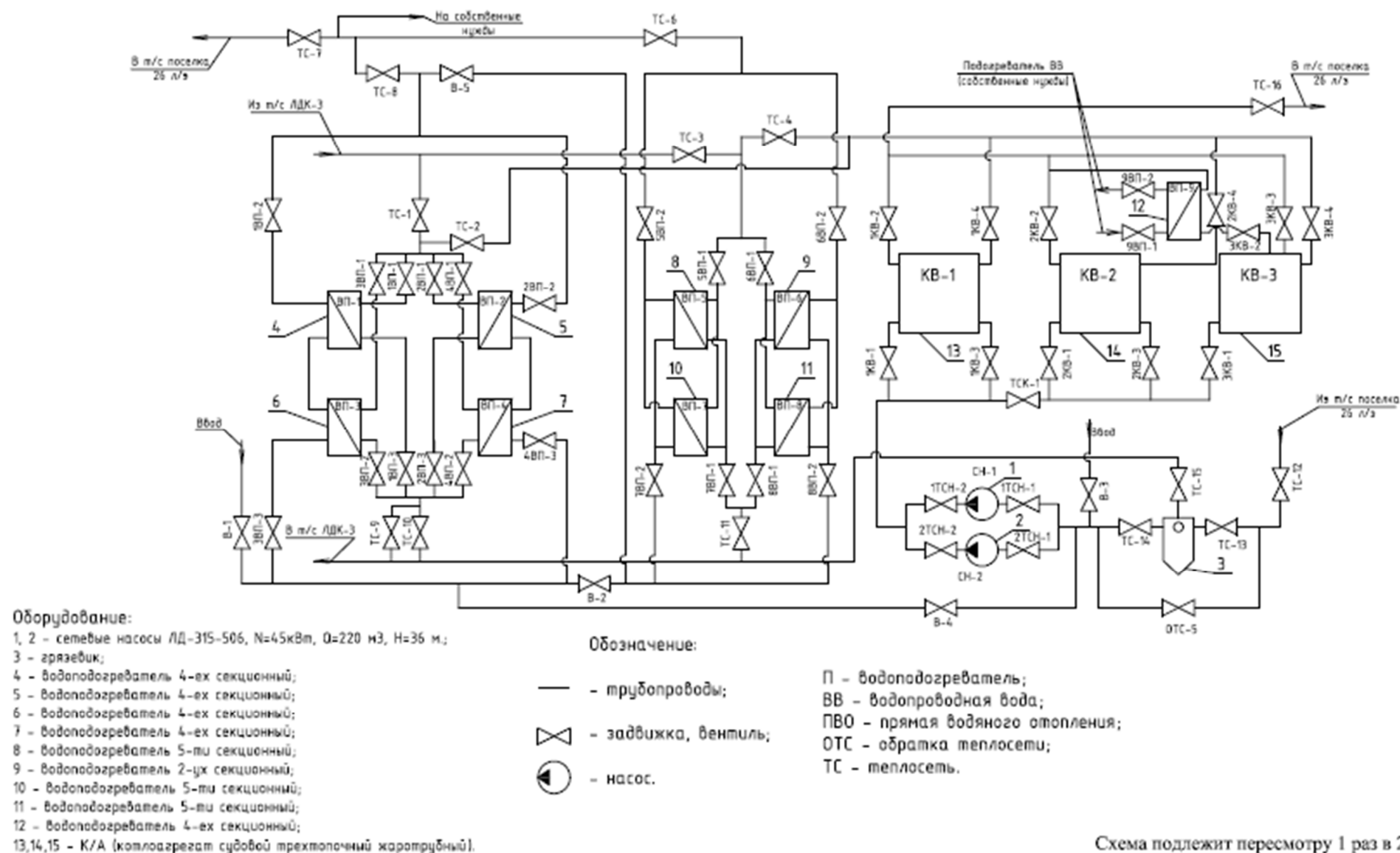


Схема подлежит пересмотру 1 раз в 2 г

Рисунок 3.5 – Технологическая схема котельной 3-1 по ул. Победы, д. 118, корп. 2, стр. 1

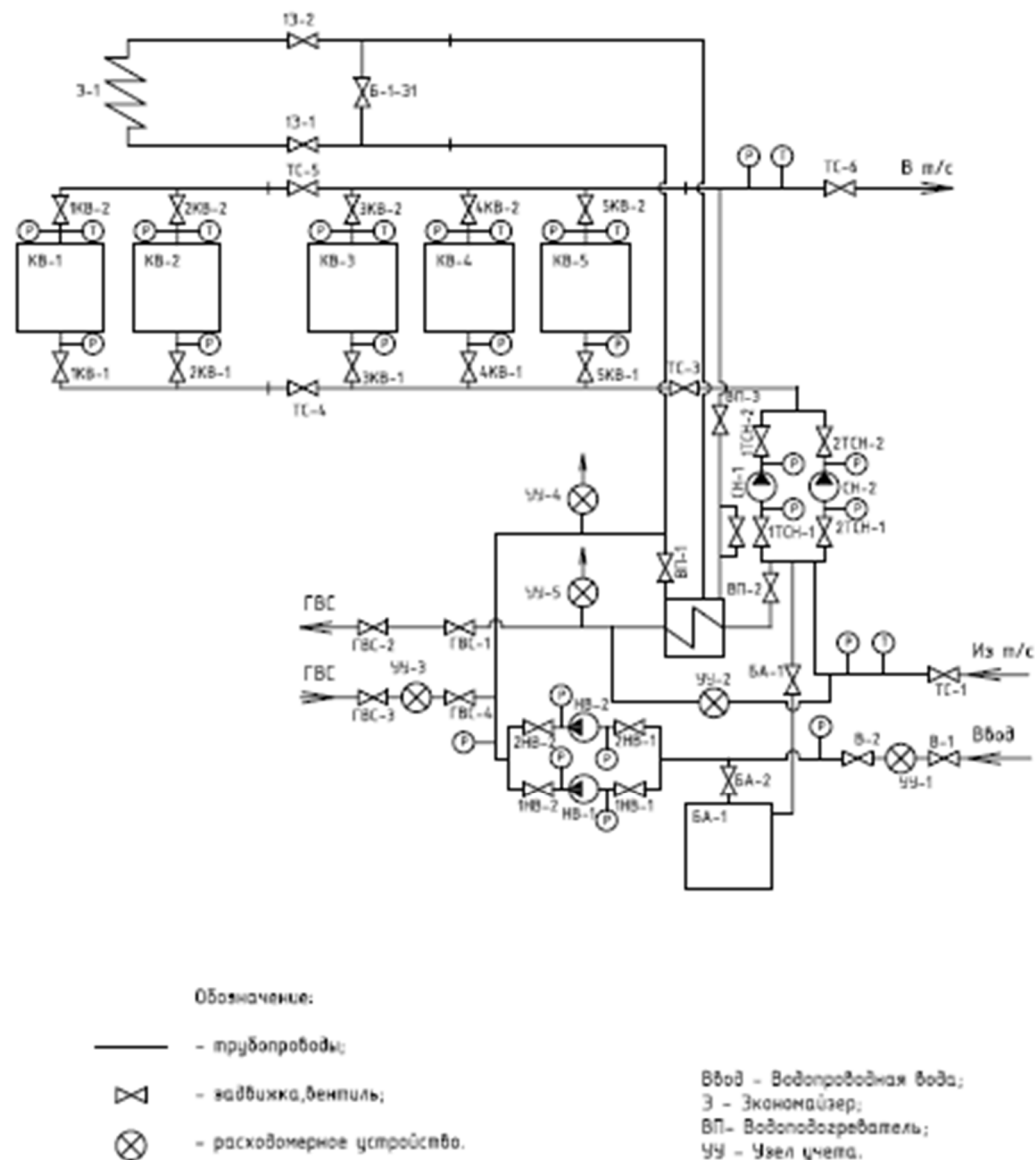


Рисунок 3.6 – Технологическая схема котельной 5-1 по ул. Победы, д. 6, стр. 1

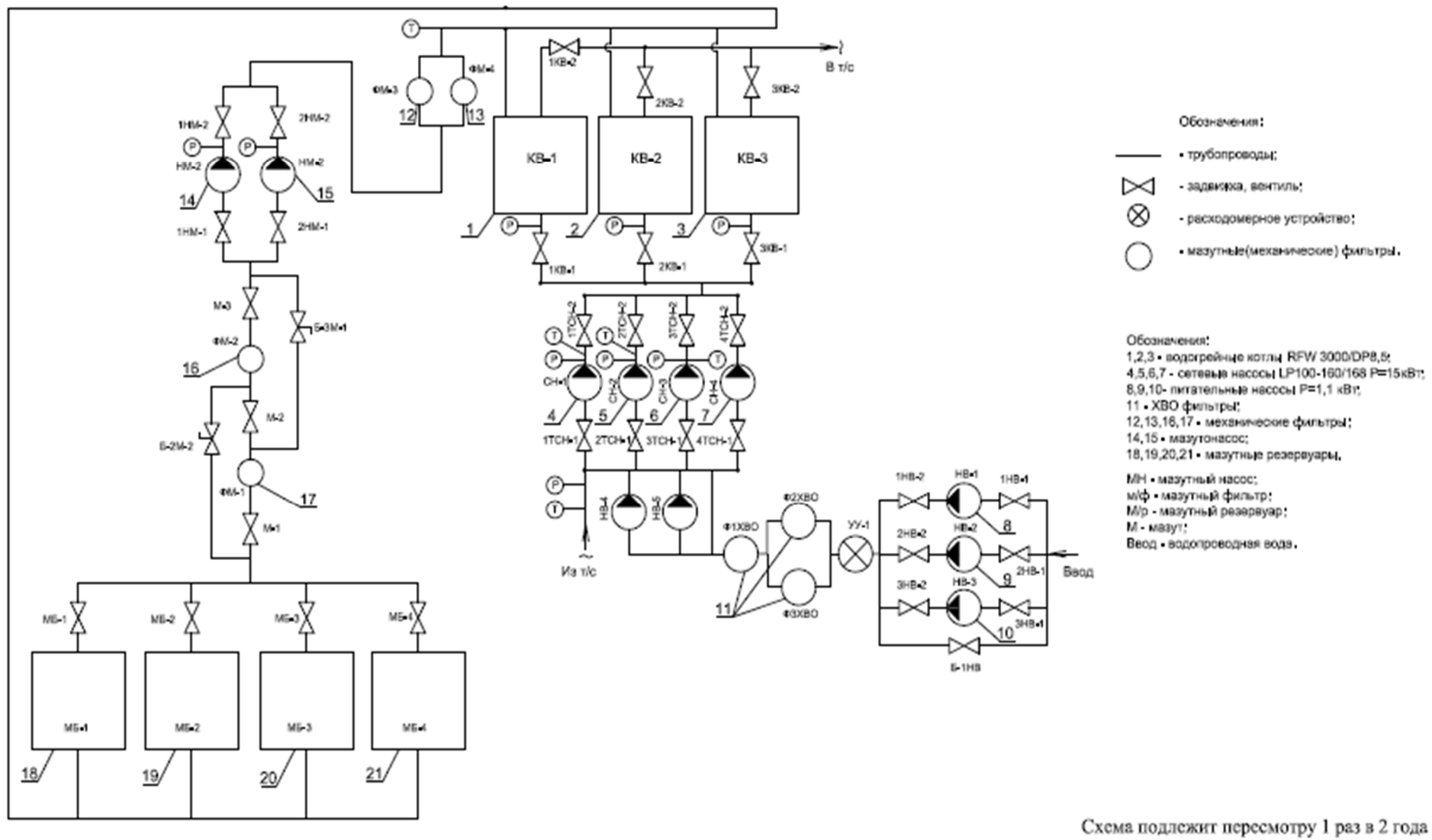


Рисунок 3.7 – Технологическая схема котельной 6-1 по ул. Гидролизная, д.12

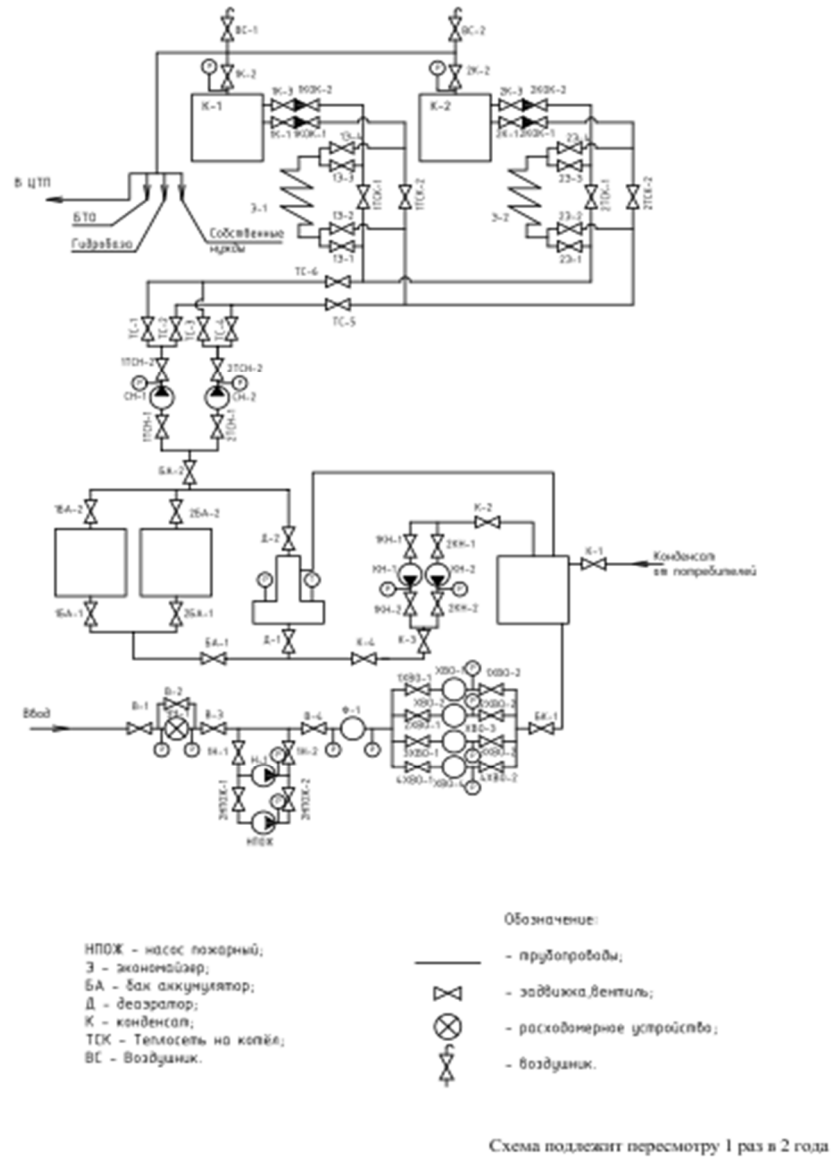


Рисунок 3.8 – Технологическая схема котельной 7-1 по ул. Маймаксанская, д. 77, корп. 2

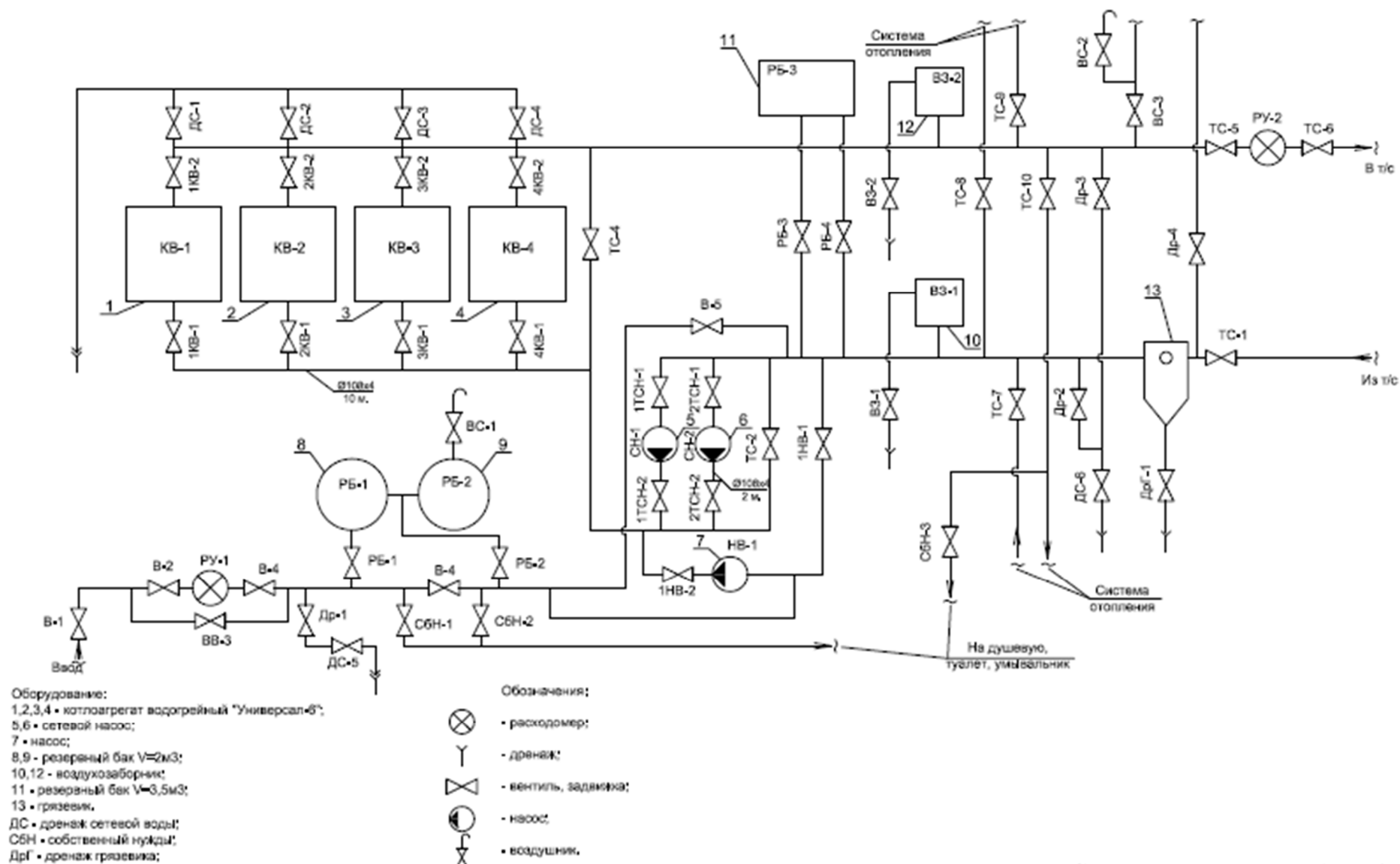


Рисунок 3.9 – Технологическая схема котельной 8-1 по ул. Корабельная, д. 19, стр.1

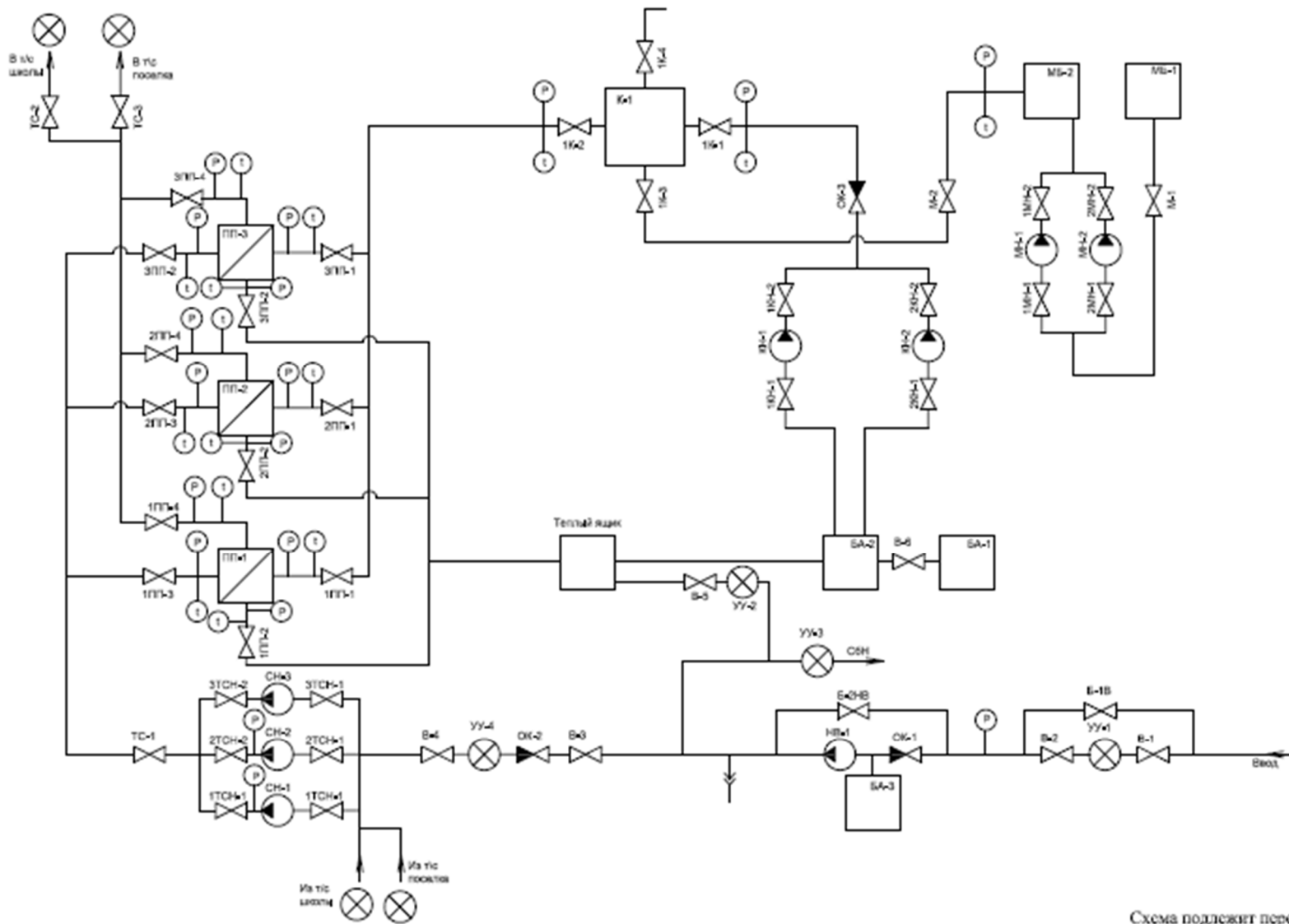


Рисунок 3.10 – Технологическая схема котельной 9-1 по ул. Маслова, д. 17, стр. 1

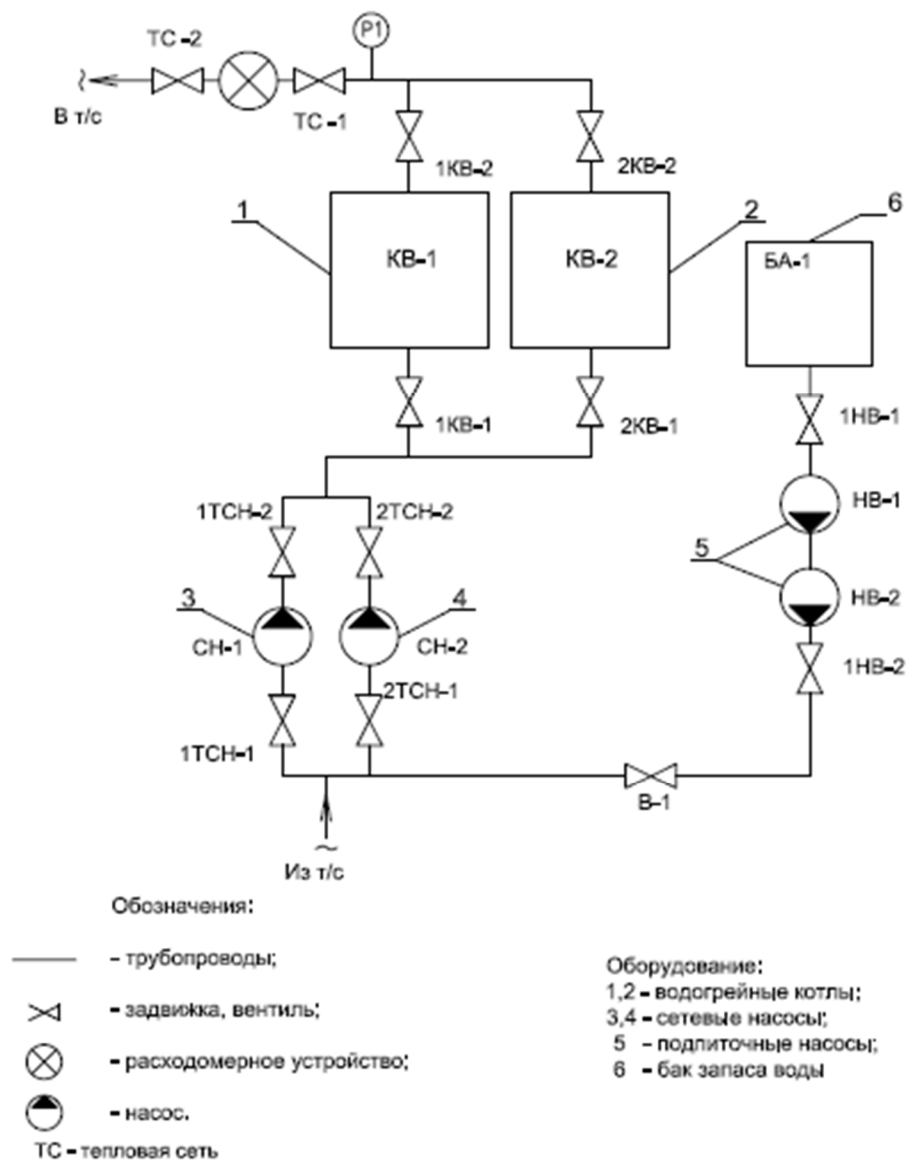
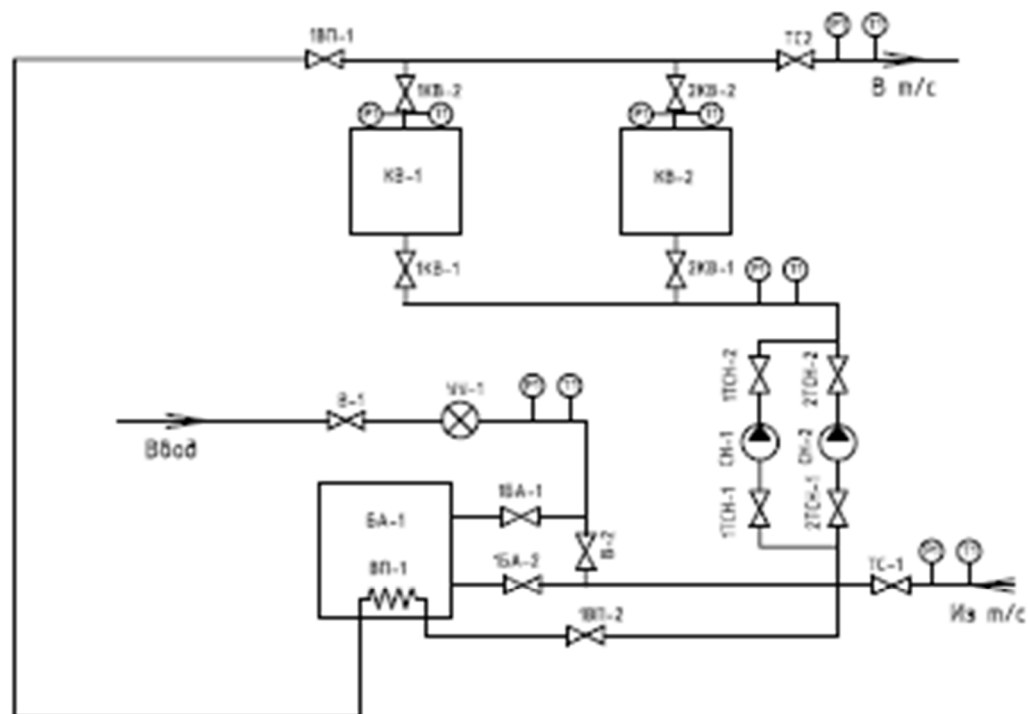


Рисунок 3.11 – Технологическая схема котельной 10-1 по ул. Маслова, д.1



Обозначения:

- — трубопроводы;
- ⊗ — задвижка, вентиль;
- ⊙ — насос;
- ⊗ — расходомерное устройство;
- ⚡ — подогреватель

Рисунок 3.12 – Технологическая схема котельной 11-2 по ул. Льва Толстого, д.30, корп. 1, стр. 1

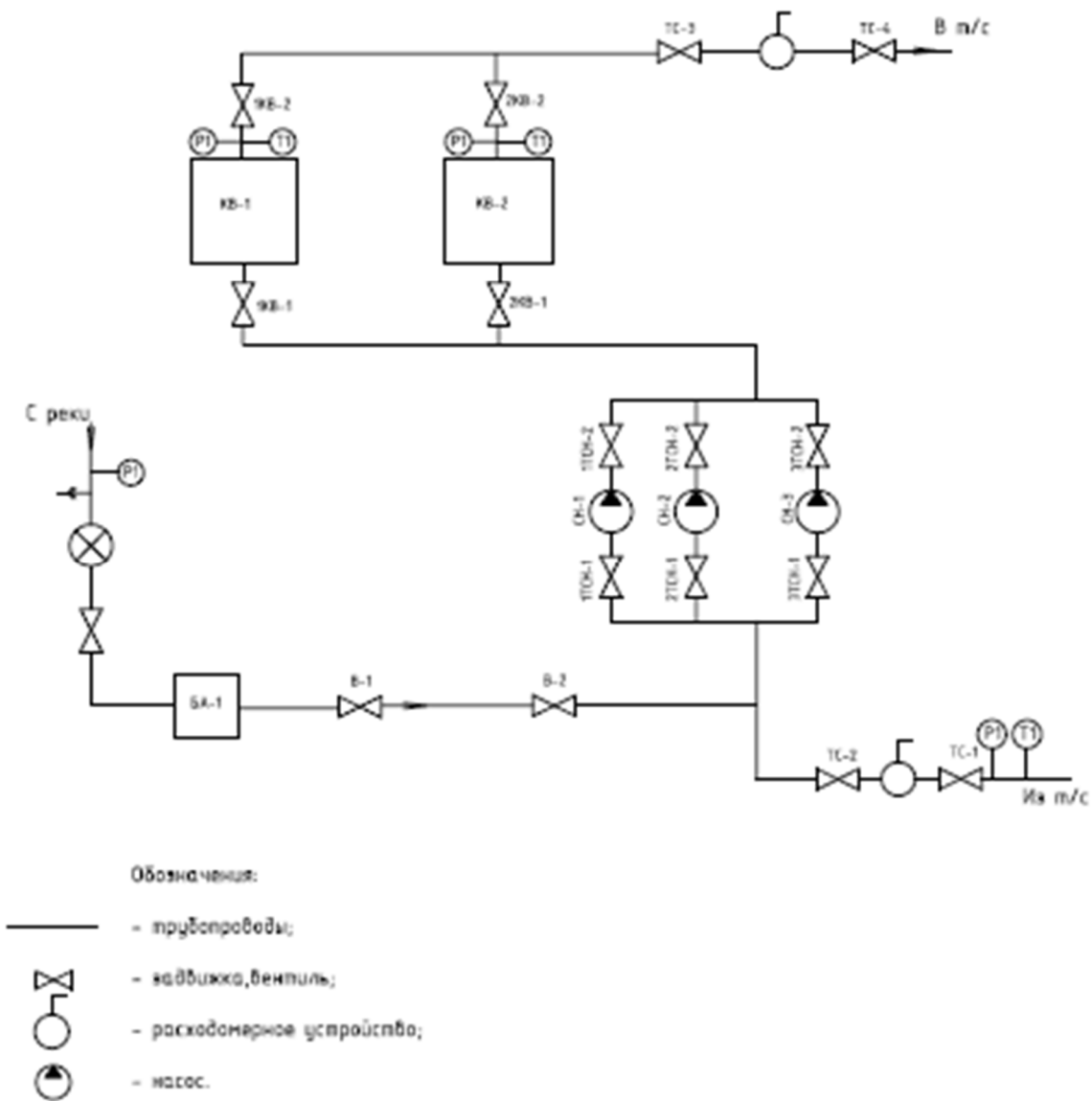


Рисунок 3.13 – Технологическая схема котельной 12-2 по ул. Чупрова, д. 10, стр. 1.

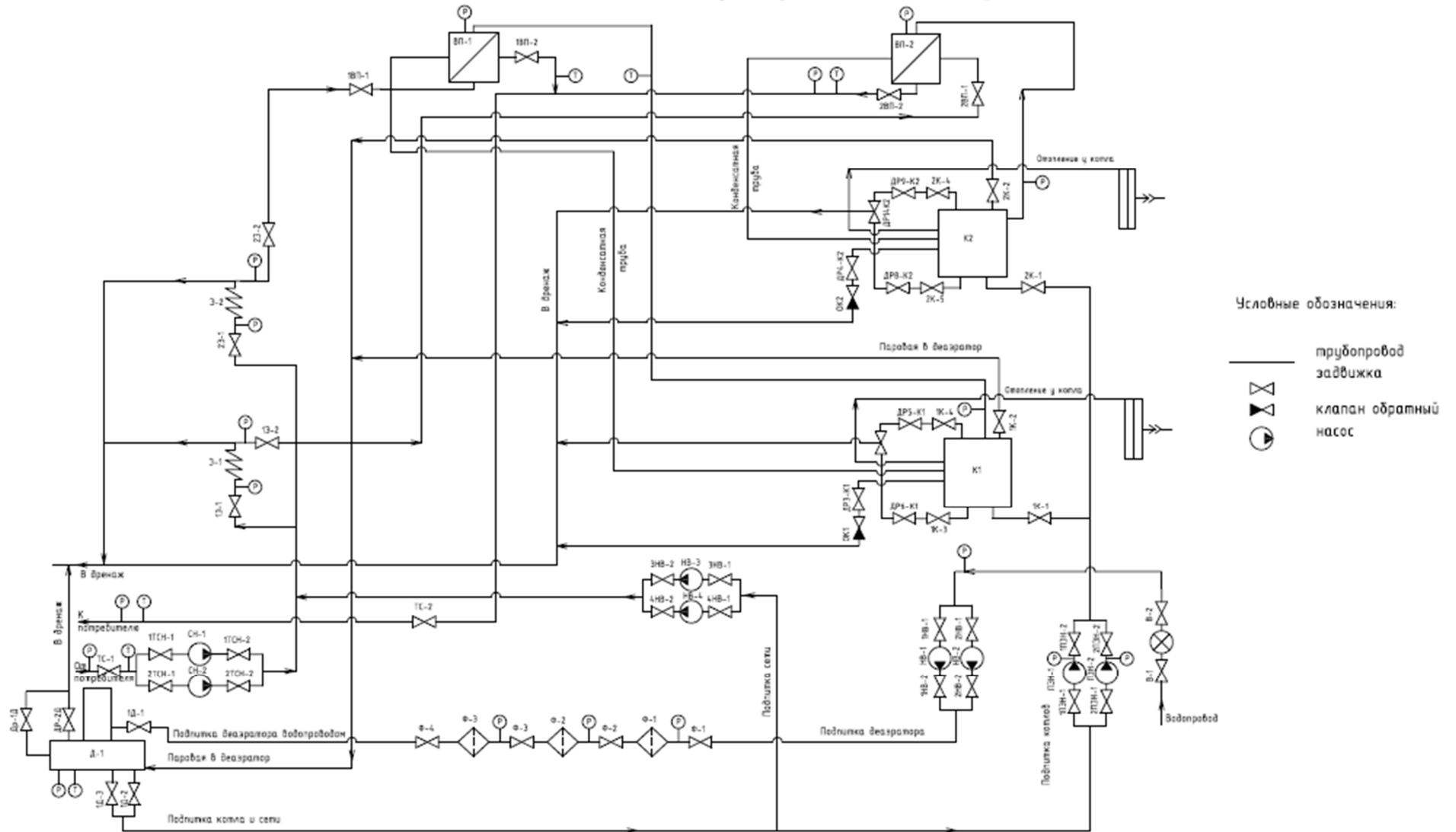


Рисунок 3.14 – Технологическая схема котельной 13-2 по ул. Луганская, д. 14, стр. 1

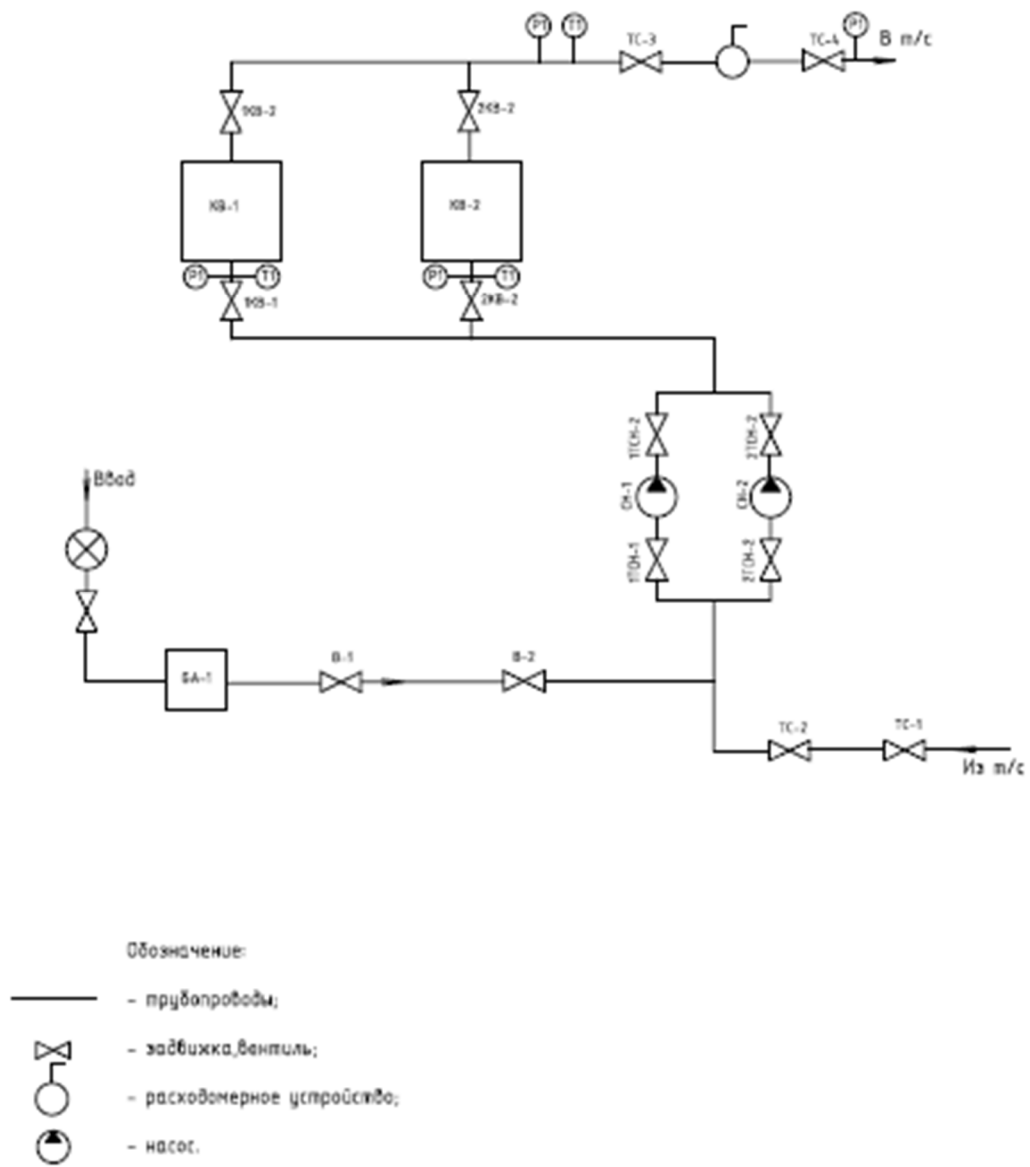


Рисунок 3.15 – Технологическая схема котельной 14-2 по ул. Петра Стрелкова, д. 11, стр. 1

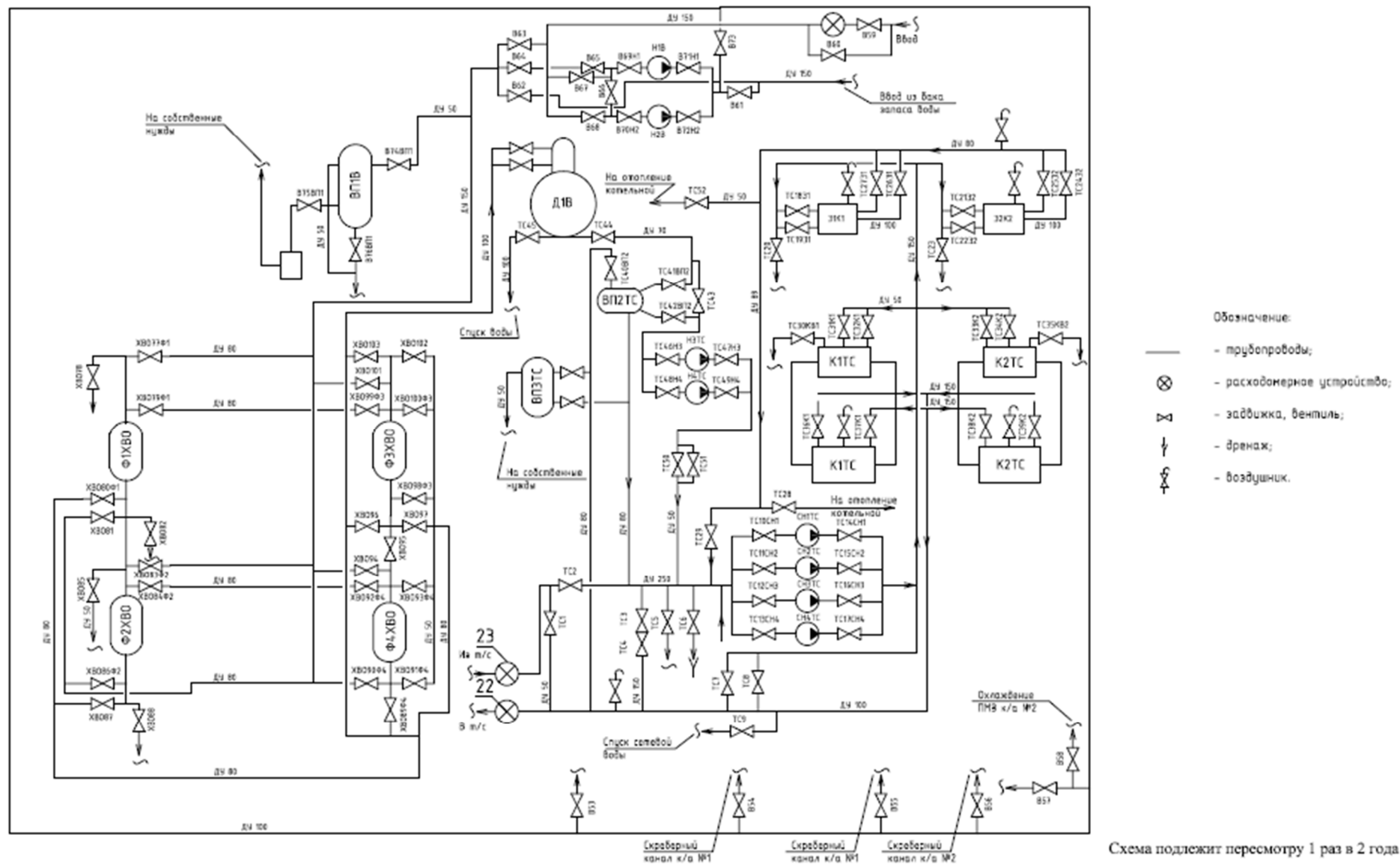
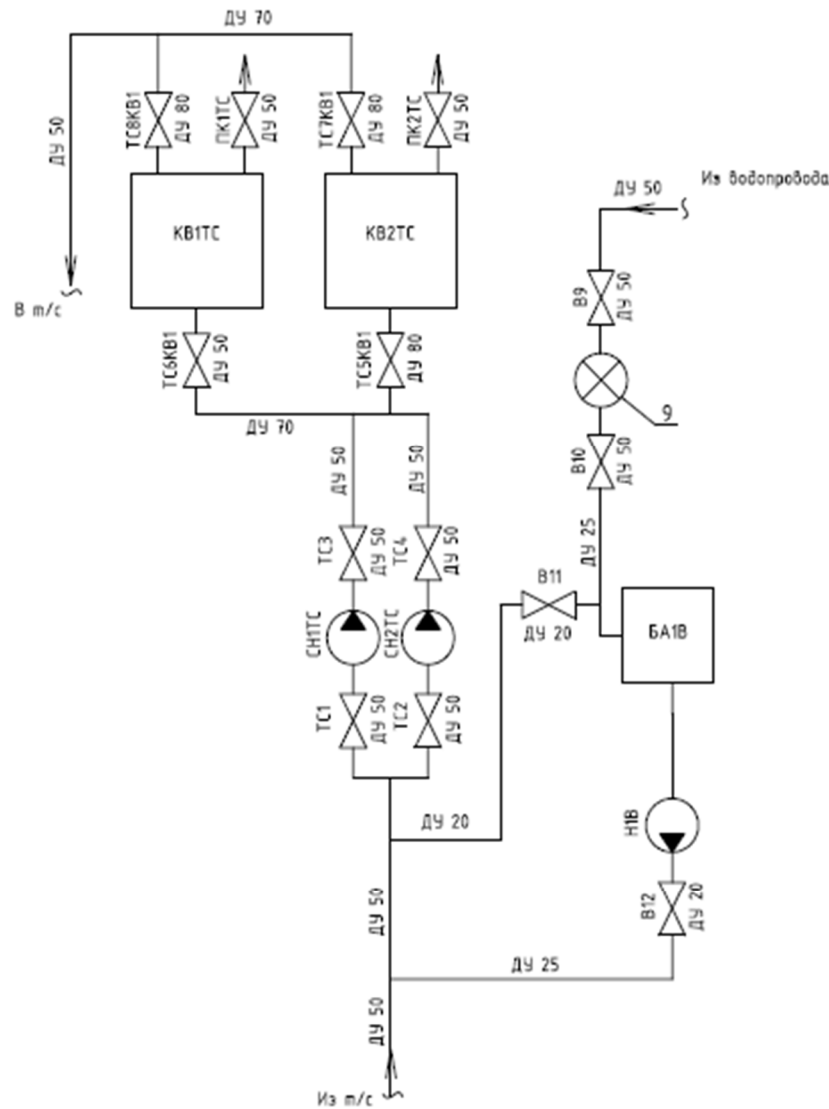


Схема подлежит пересмотру 1 раз в 2 года

Рисунок 3.16 – Технологическая схема котельной 16-3 по ул. Дрейера, д. 1, корп. 4, стр. 2



- Обозначения:
- — — — — трубопроводы;
 - ⊙ — насос;
 - ⊗ — расходомерное устройство;
 - ⋈ — задвижка, вентиль.

№п/п	Обозначение	Наименование	Марка
1	KB1TC	Котел водогрейный	
2	KB2TC	Котел водогрейный	
3	СН1ТС	Сетевой насос	
4	СН2ТС	Сетевой насос	
5	Н1В	Питательный насос	
6	БА1В	Бак-аккумулятор	
7	ПК1ТС	Предохранительный клапан	
8	ПК2ТС	Предохранительный клапан	
9		Расходомерное устройство	MTW-15

Схема подлежит пересмотру 1 раз в 2 го

Рисунок 3.17 – Технологическая схема котельной 17-3 по ул. Кочуринская, д. 23, стр. 1

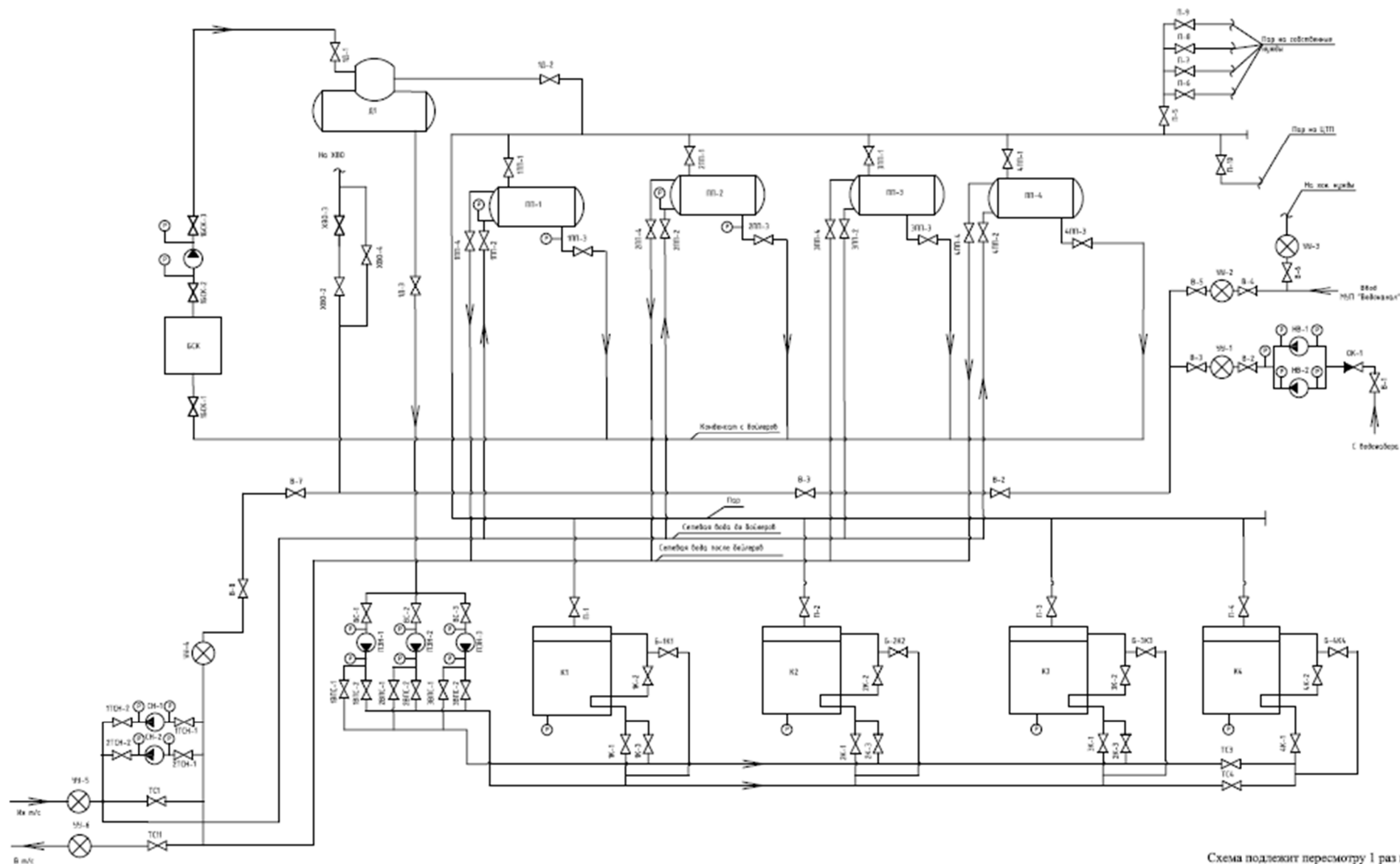


Схема подлежит пересмотру 1 раз в 2

Рисунок 3.18 – Технологическая схема котельной 18-3 по ул. Лесозаводская, д. 25

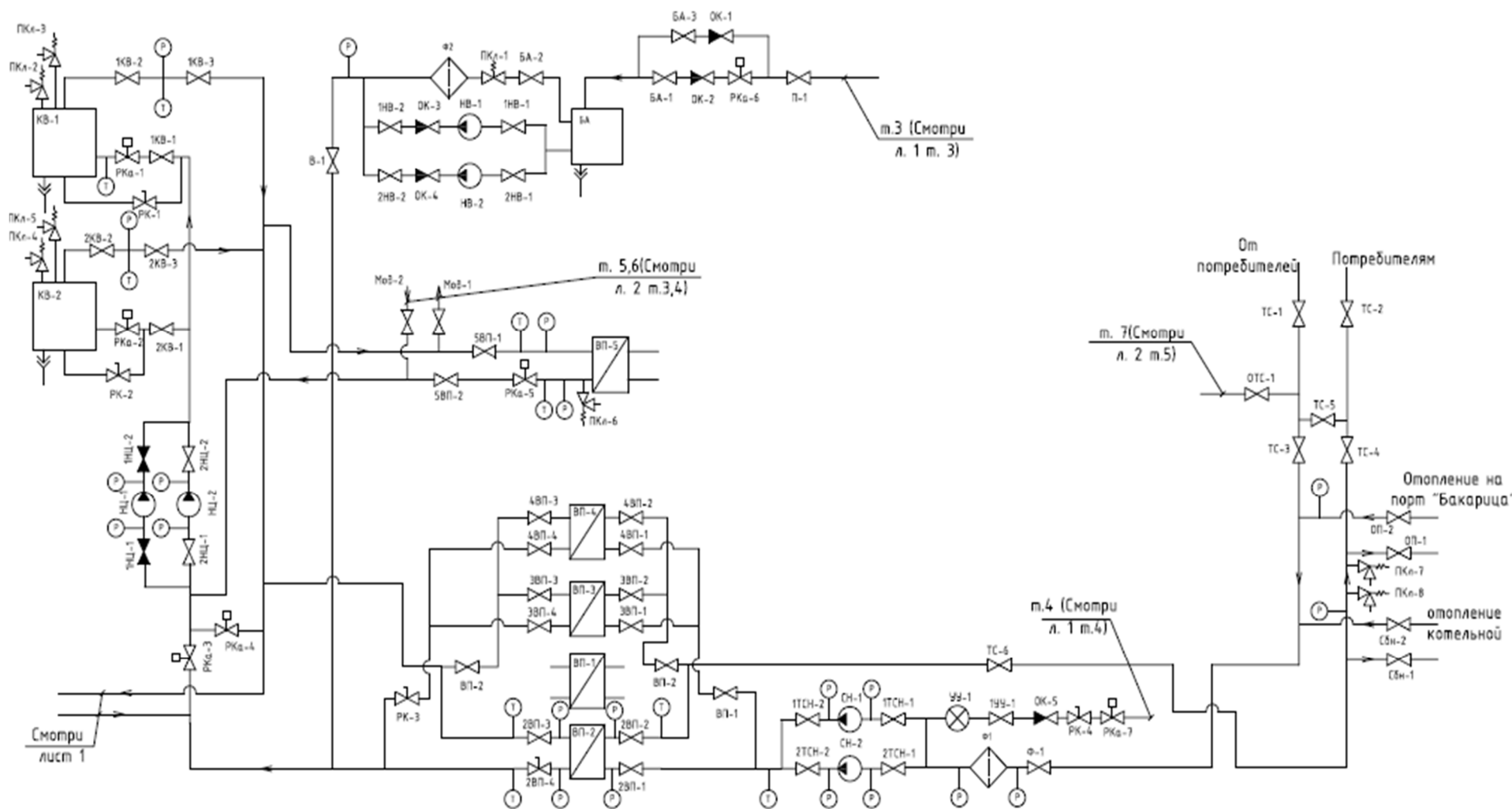
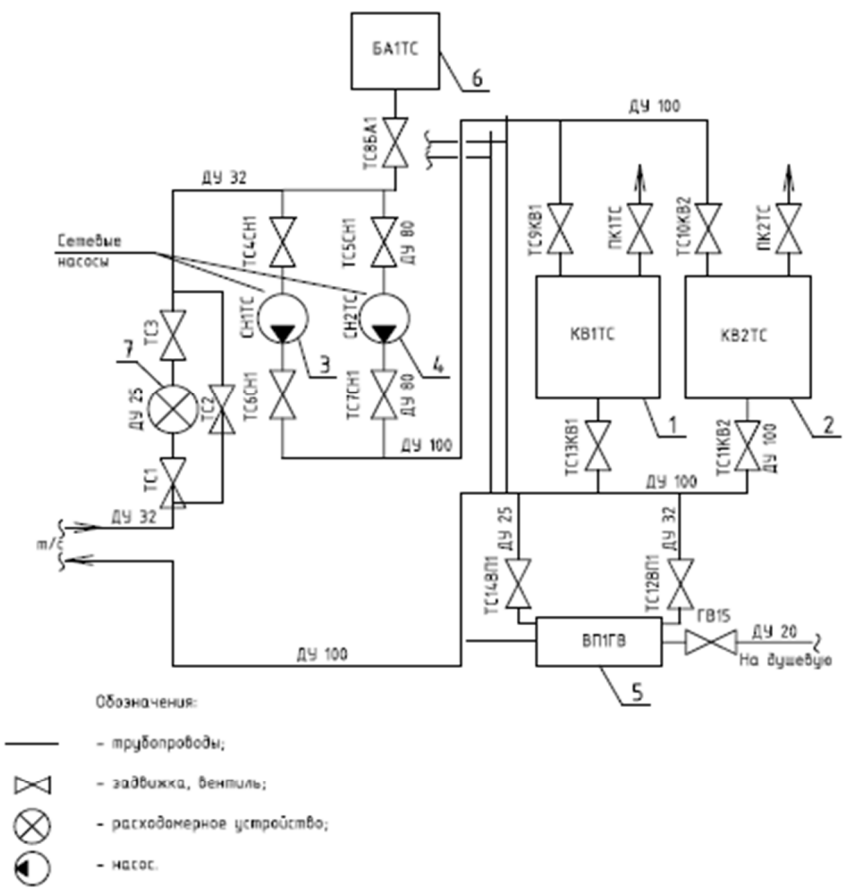
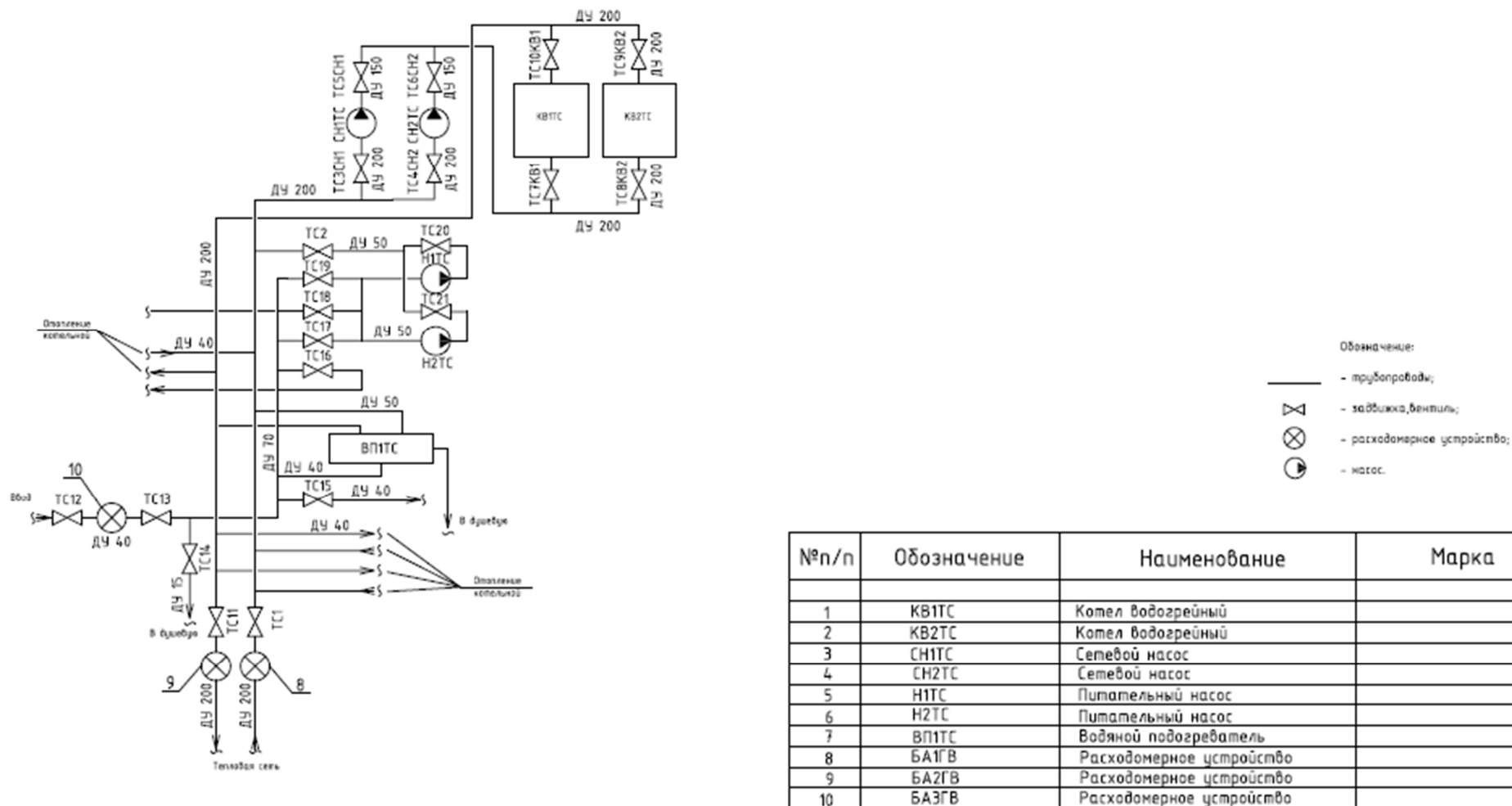


Рисунок 3.19 – Технологическая схема котельной 19-3 по ул. Лесозаводская, д. 8, стр. 3



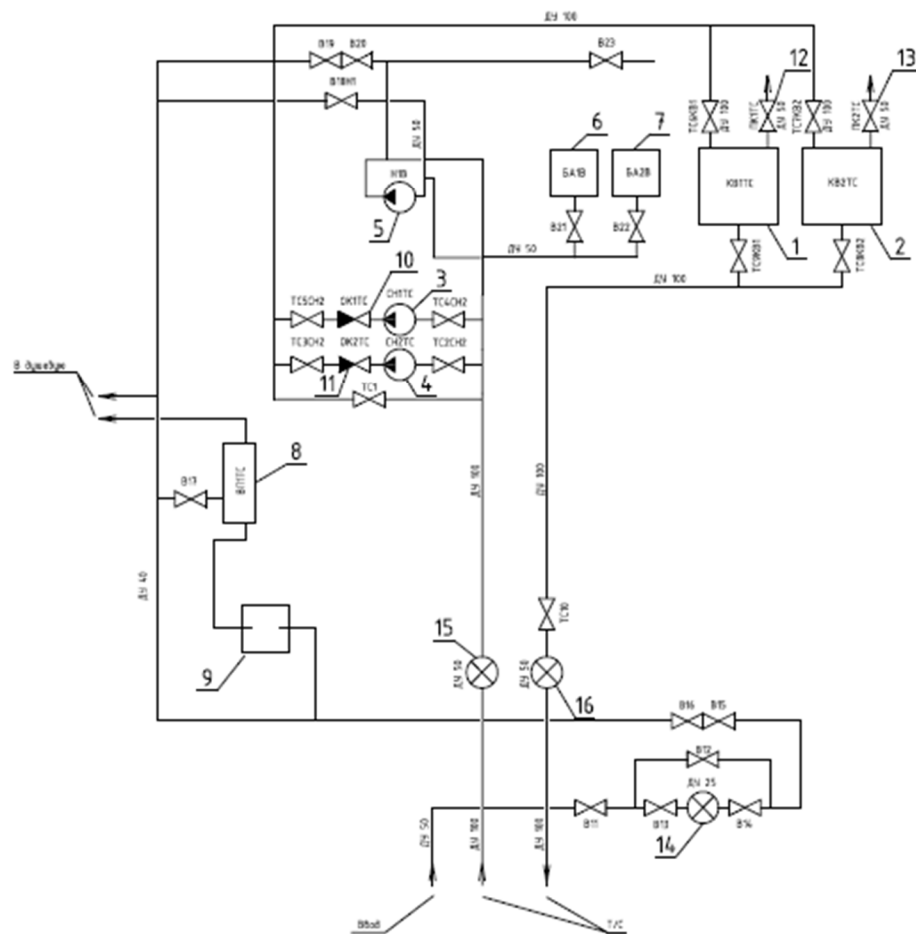
№п/п	Обозначение	Наименование	Марка
1	КВ1ТС	Котел водогрейный	
2	КВ2ТС	Котел водогрейный	
3	СН1ТС	Сетевой насос	
4	СН2ТС	Сетевой насос	
5	ВП1ГВ	Водяной подогреватель	
6	БА1ТС	Бак-аккумулятор	
7		Расходомерное устройство	
8	ПК1ТС	Предохранительный клапан	
9	ПК2ТС	Предохранительный клапан	

Рисунок 3.20 – Технологическая схема котельной 20-3 по ул. Адмирала Макарова, д. 33, стр.1



№п/п	Обозначение	Наименование	Марка
1	KB1TC	Котел водогрейный	
2	KB2TC	Котел водогрейный	
3	SN1TC	Сетевой насос	
4	SN2TC	Сетевой насос	
5	H1TC	Питательный насос	
6	H2TC	Питательный насос	
7	ВП1ТС	Водяной подогреватель	
8	БА1ТВ	Расходомерное устройство	
9	БА2ТВ	Расходомерное устройство	
10	БА3ТВ	Расходомерное устройство	

Рисунок 3.21 – Технологическая схема котельной 21-3 по ул. Аллейная, д. 20, стр.2



- Обозначение:
- — — — — трубапроводы;
 - ⊗ — — — — — задвижка, вентиль;
 - ⊗ — — — — — расходомерное устройство;
 - ⊙ — — — — — насос.

№п/п	Обозначение	Наименование	Марка
1	KB1TC	Котел водогрейный	
2	KB2TC	Котел водогрейный	
3	СН1ТС	Сетевой насос	
4	СН2ТС	Сетевой насос	
5	Н1В	Питательный насос	
6	БА1В	Бак-аккумулятор	
7	БА2В	Бак-аккумулятор	
8	ВП1ТС	Водяной подогреватель, V=50л.	ARISTON
9			
10	ОК1ТС	Обратный клапан	
11	ОК2ТС	Обратный клапан	
12	ПК1ТС	Предохранительный клапан	
13	ПК2ТС	Предохранительный клапан	
14		Расходомерное устройство	
15		Расходомерное устройство	
16		Расходомерное устройство	

Рисунок 3.22 – Технологическая схема котельной 22-3 по ул. Адмирала Макарова, д. 2, корп.4, стр. 1

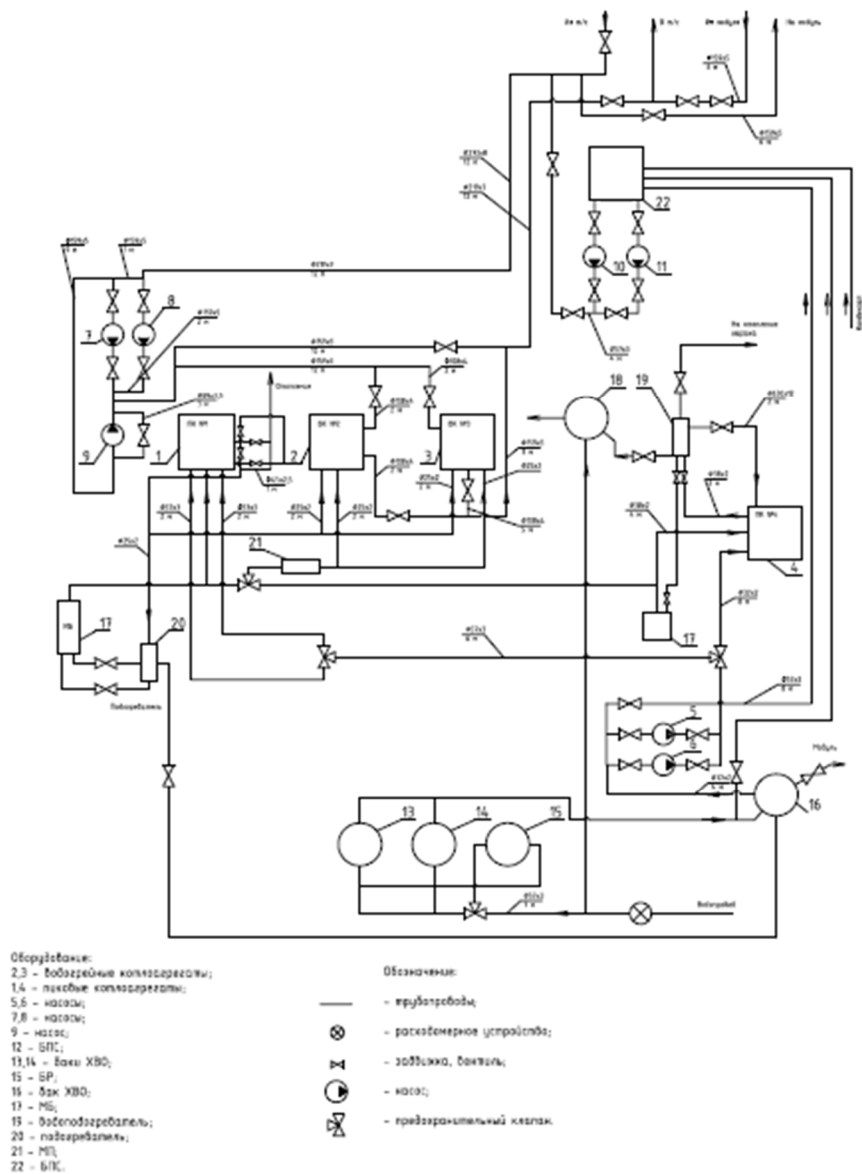


Рисунок 3.23 – Технологическая схема котельной 23-3 по ул. Лермонтова, д. 2, стр. 2

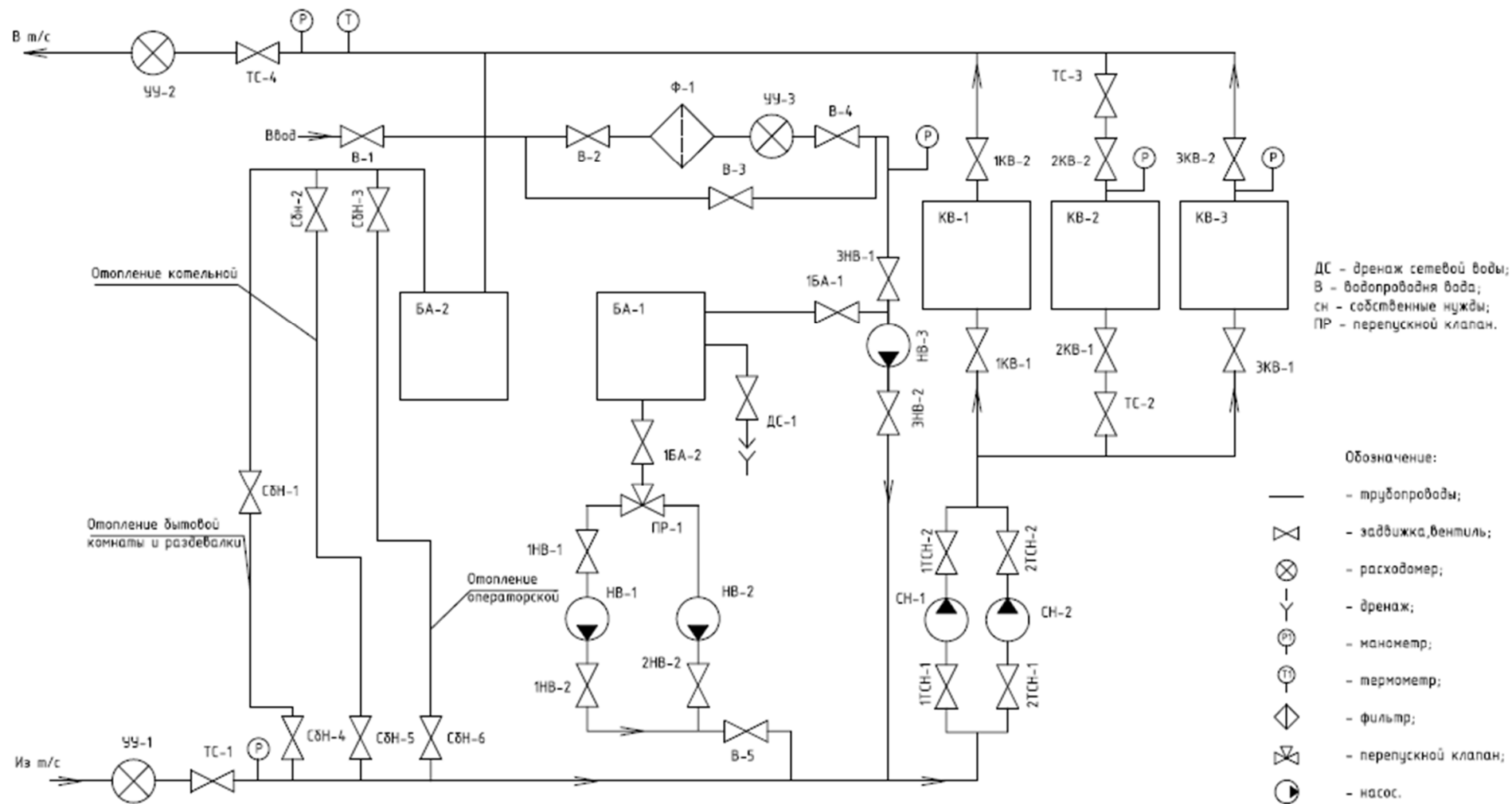


Рисунок 3.24 – Технологическая схема котельной 26-4 по ул. Речников, д. 32, корп. 1, стр. 1

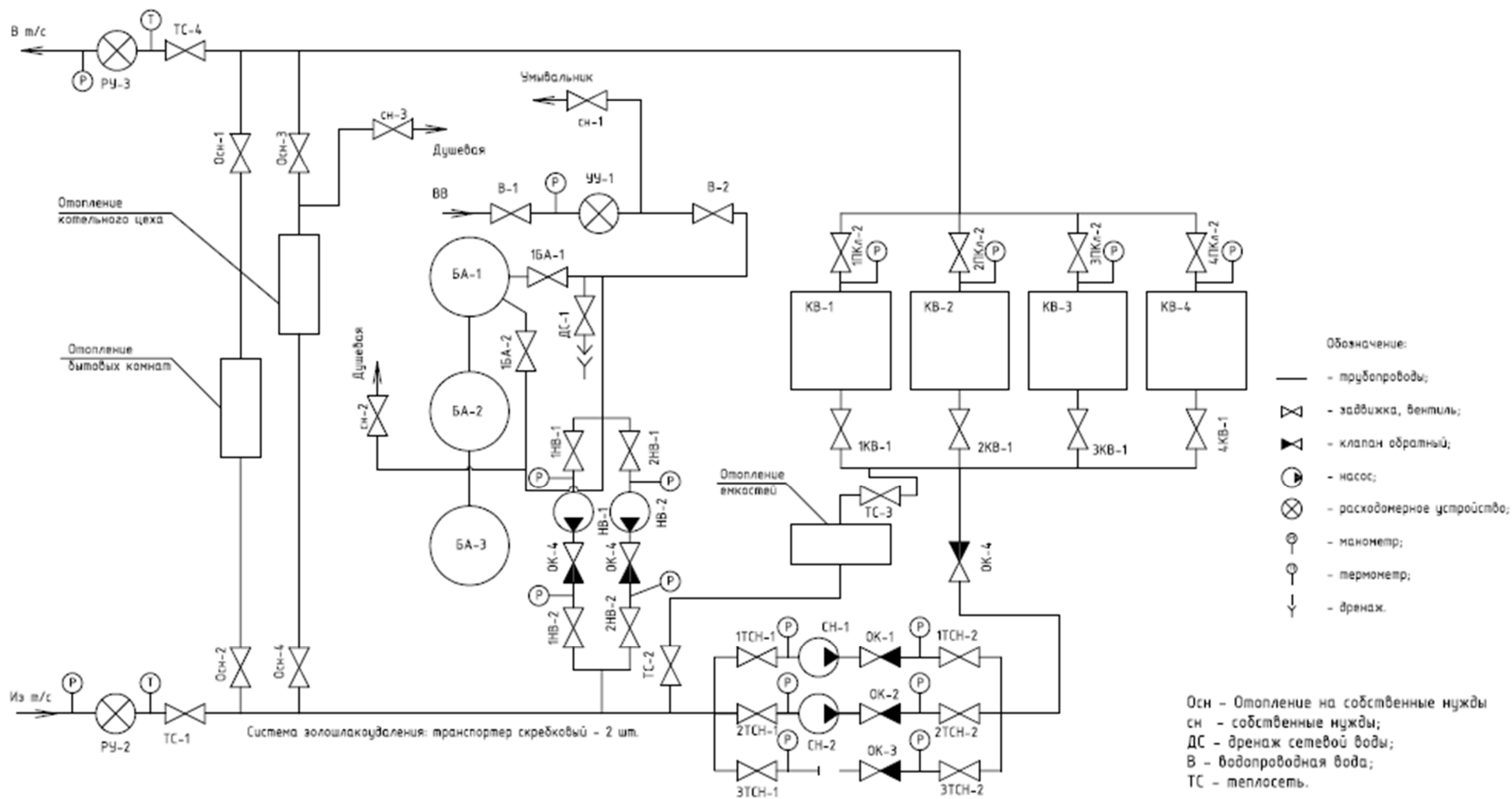


Рисунок 3.25 – Технологическая схема котельной 27-4 по ул. Пограничная, д. 13, корп. 1

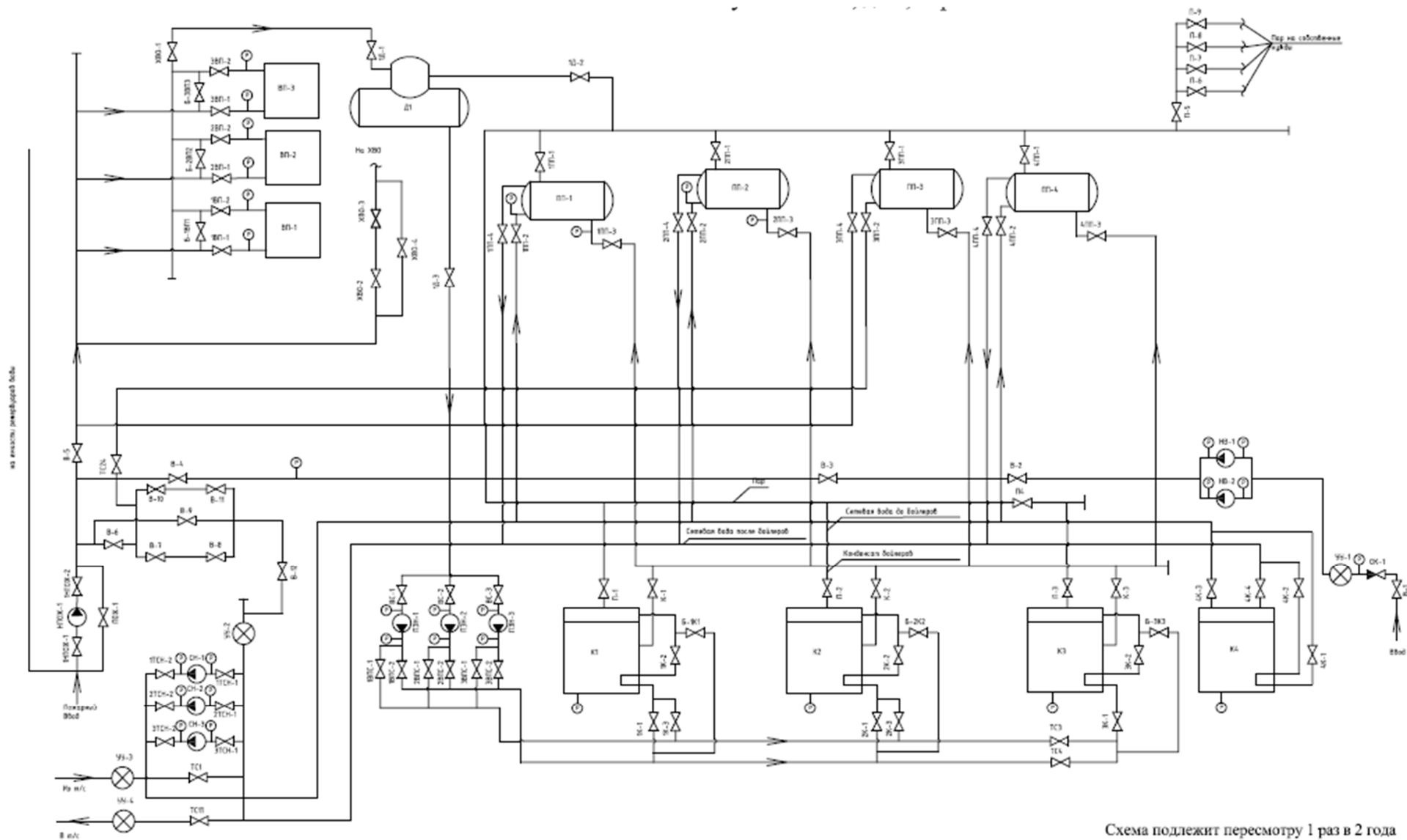


Рисунок 3.26 – Технологическая схема котельной 28-4 по ул. Клепча, д. 13, корп. 1.

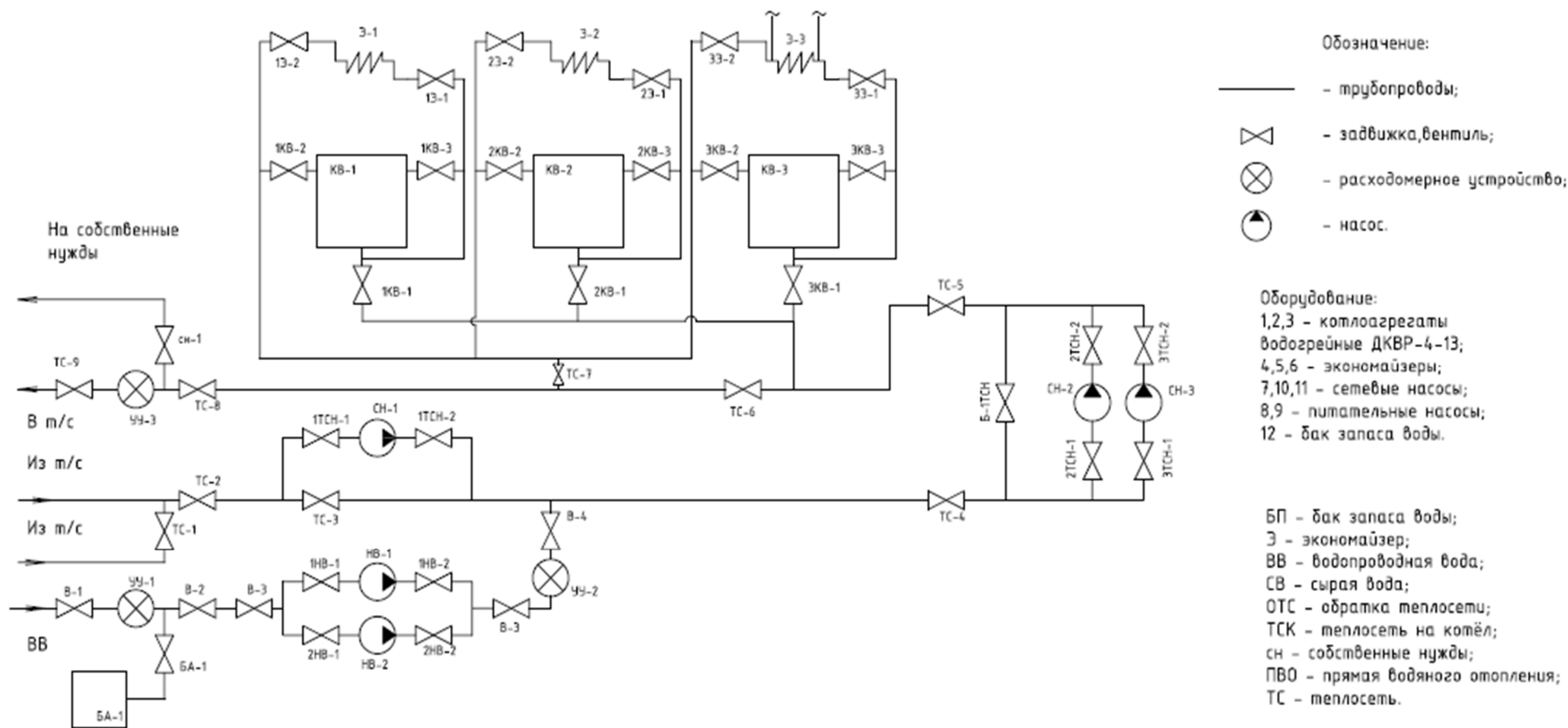


Рисунок 3.27 – Технологическая схема котельной 29-4 пос. Зелёный Бор, Промузел «Зеленоборский», стр. 19

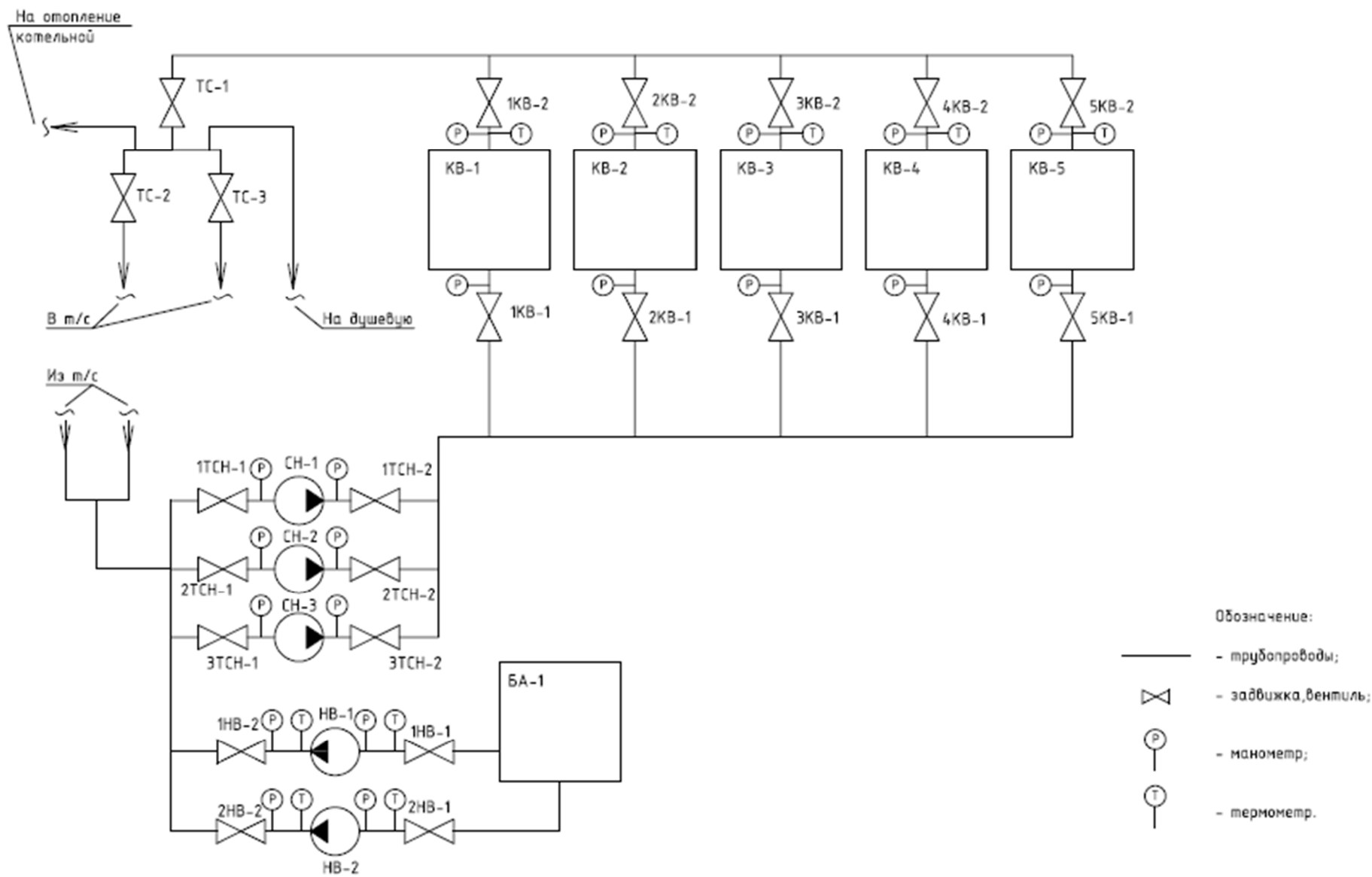


Рисунок 3.28 – Технологическая схема котельной 30-4 по ул. Дорожников, д. 4, стр. 1.

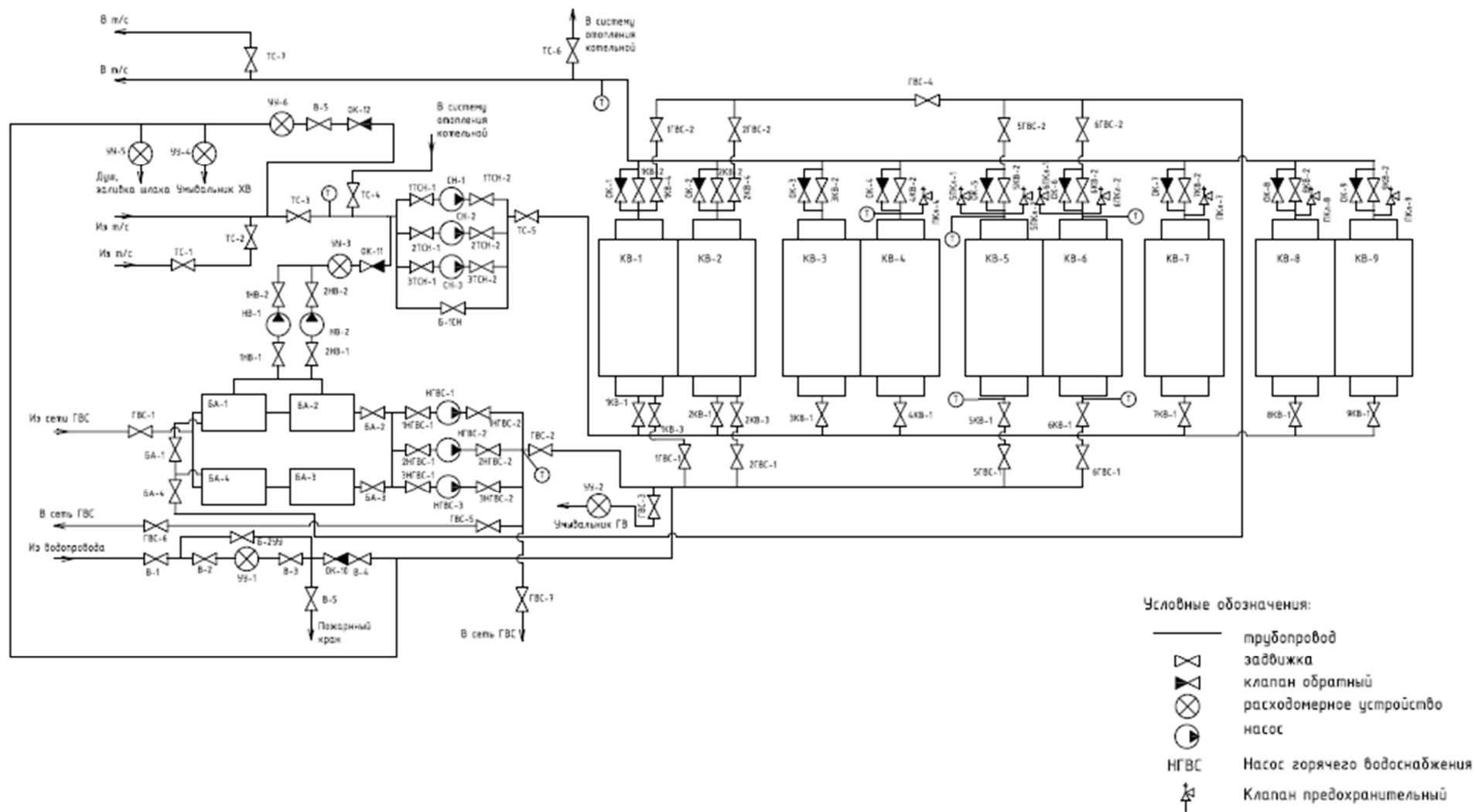


Рисунок 3.29 – Технологическая схема котельной 31-4 по ул. Лахтинское шоссе, д. 20, (верхний городок)

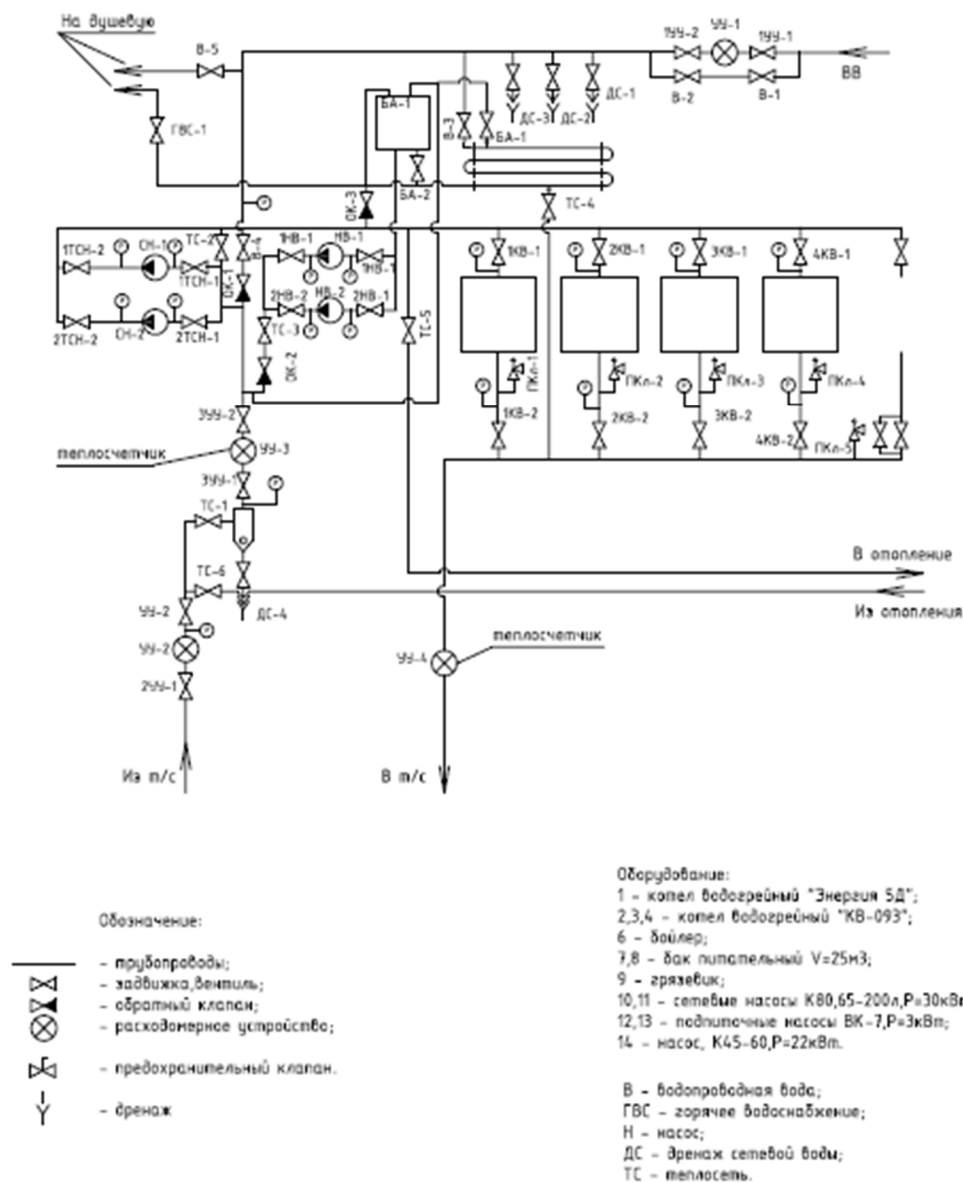
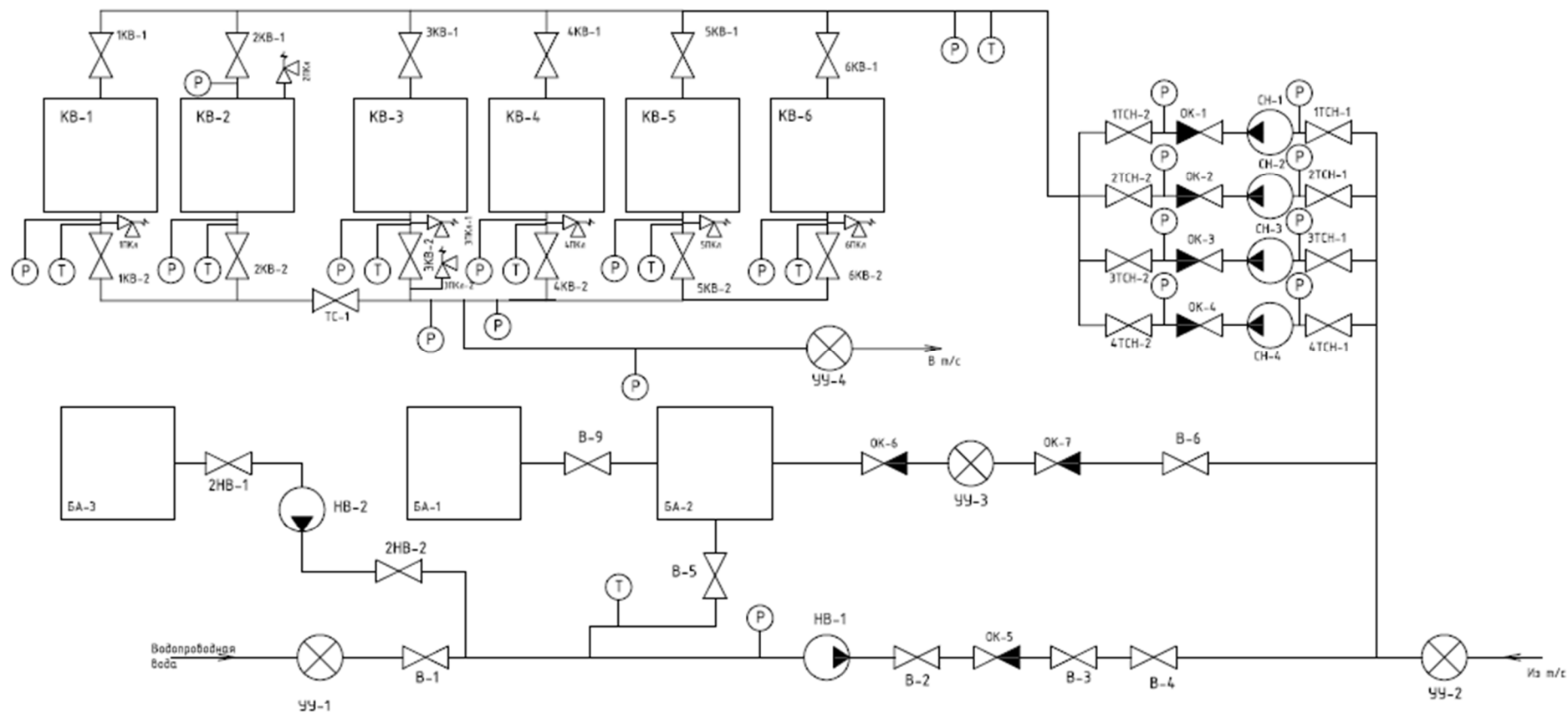


Рисунок 3.30 – Технологическая схема котельной 32-4 по ул. Лахтинское шоссе, д. 1, (нижний городок)



Обозначения:

- - трубопроводы;
- ⊗ - задвижка, вентиль;
- ⊙ (with arrow) - насос;
- ⊗ (with X) - расходомерное устройство.

Схема подлежит пересмотру 1 раз в 2 года

Рисунок 3.31 – Технологическая схема котельной 33-4 по ул. Таёжная, д. 19, стр. 1

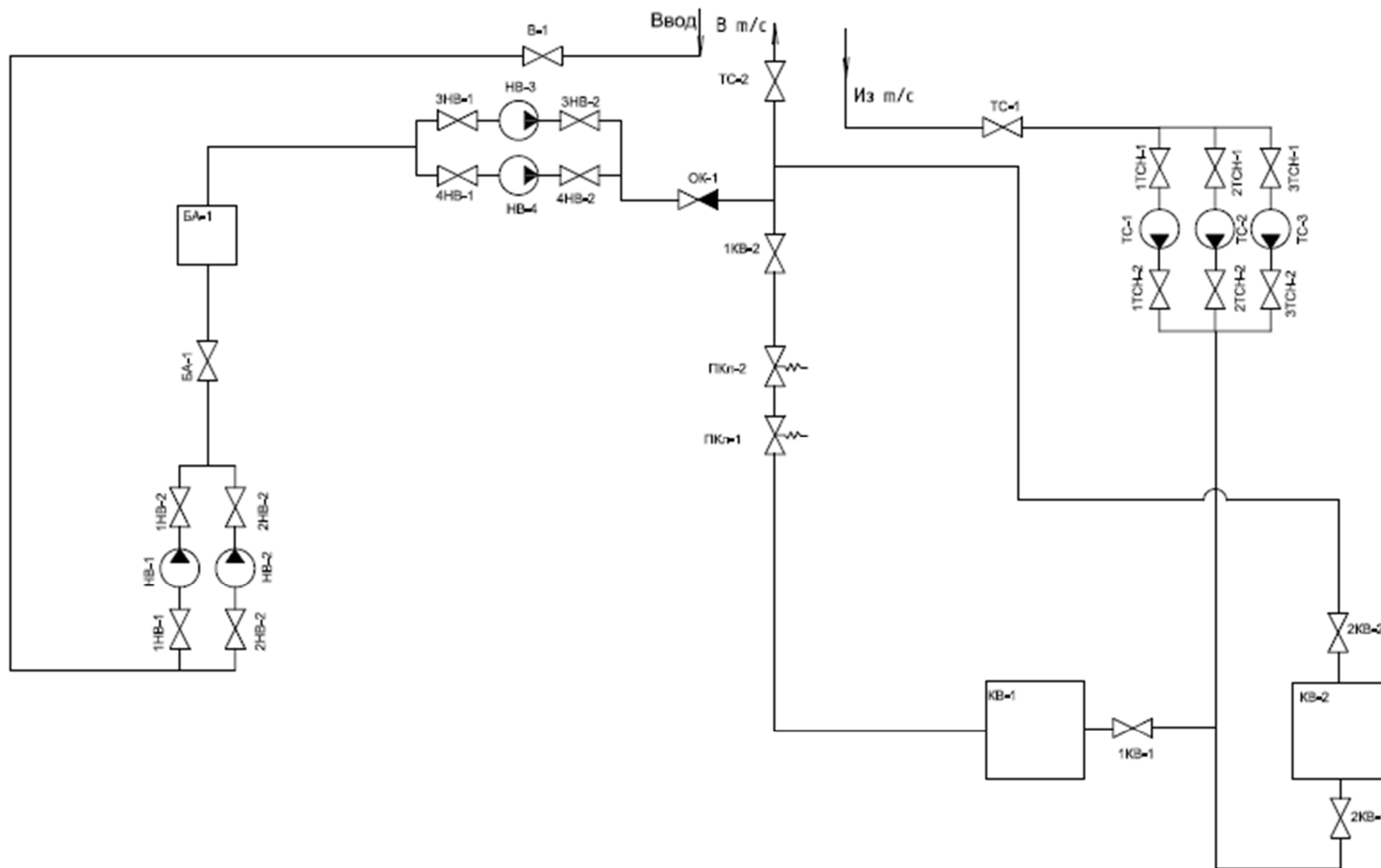


Рисунок 3.32 – Технологическая схема котельной 34-4 по ул. Центральная, д. 2, стр. 1

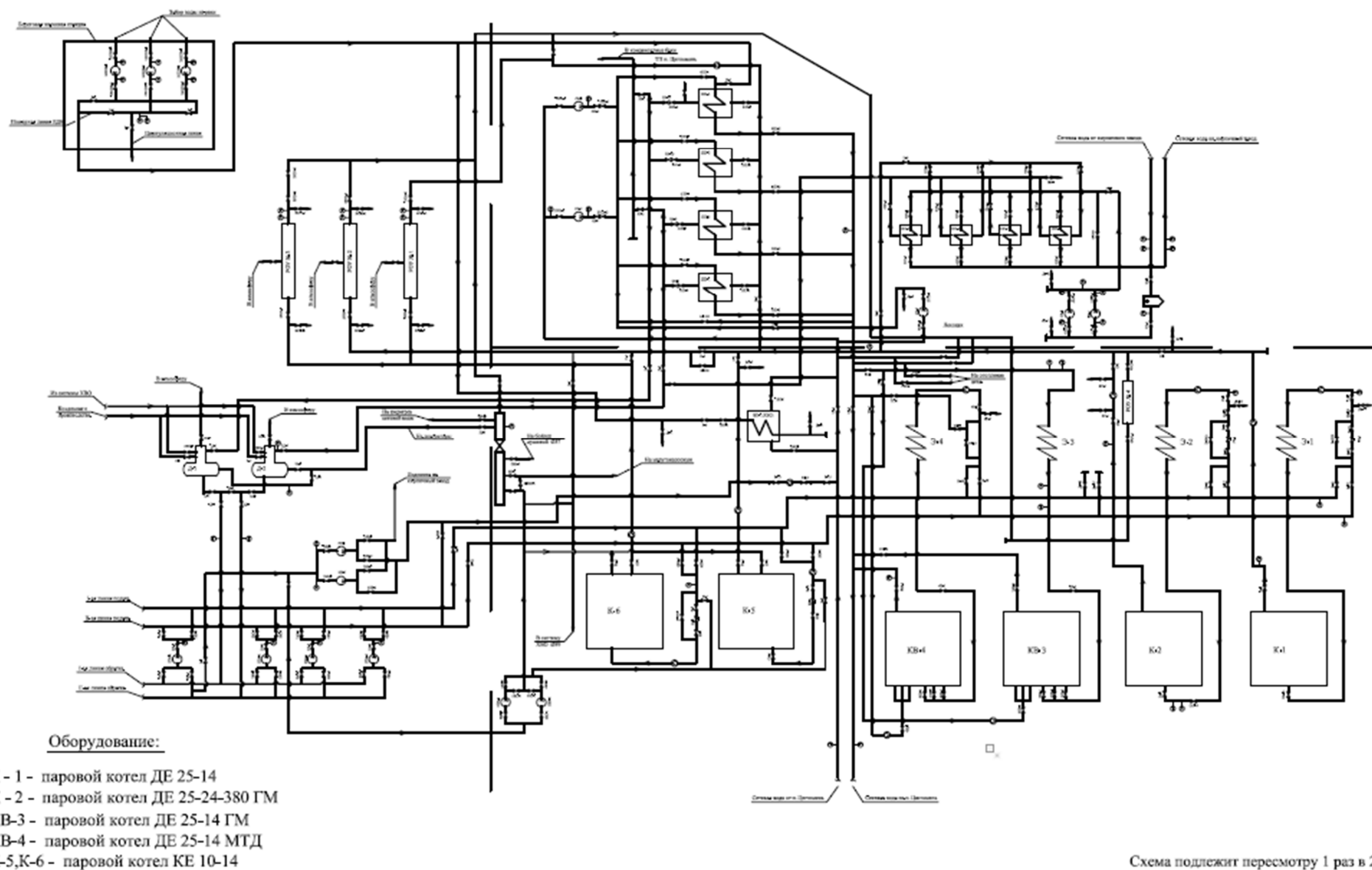
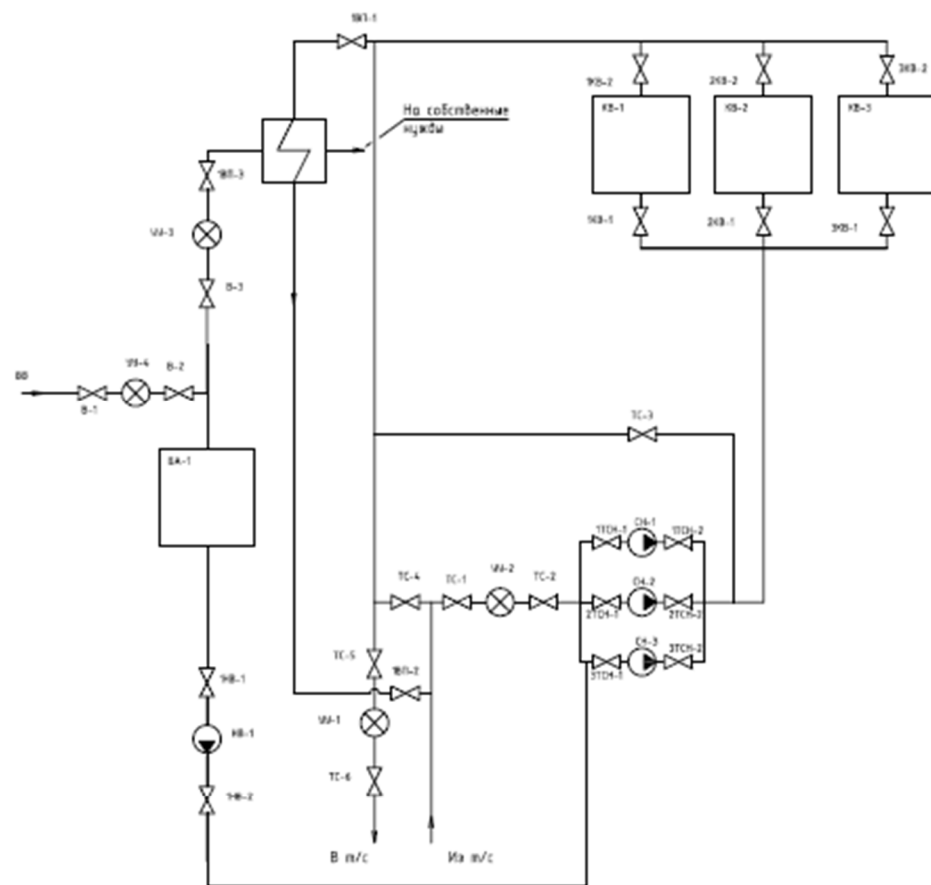


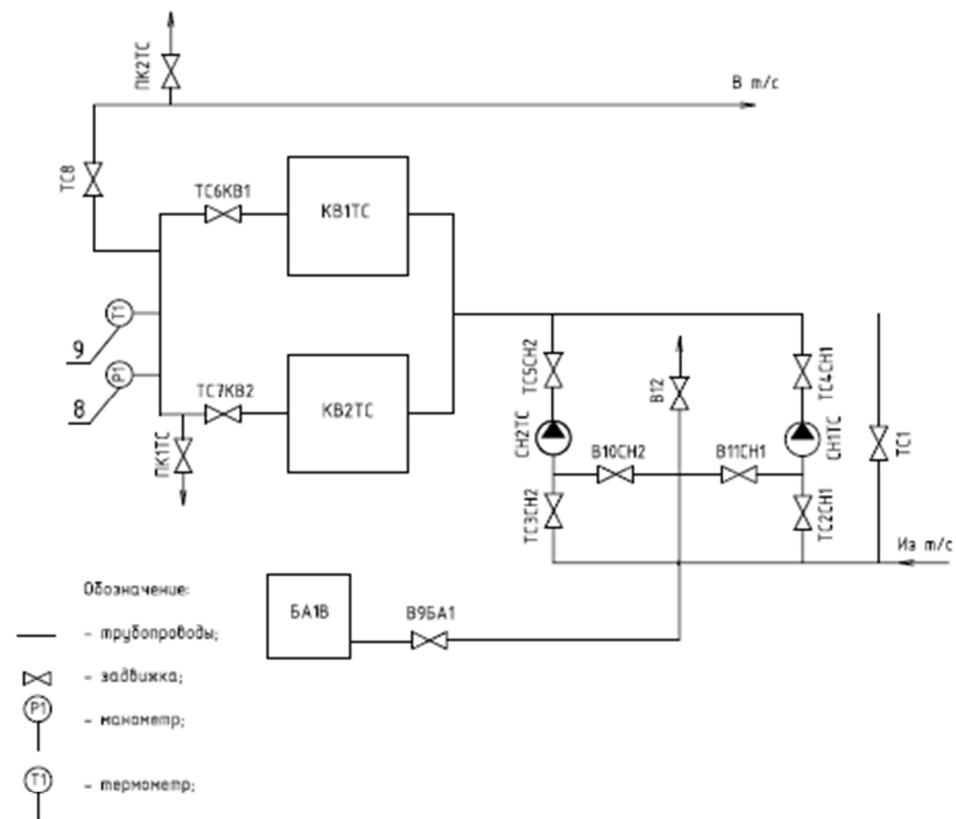
Схема подлежит пересмотру 1 раз в 2 л

Рисунок 3.33 – Технологическая схема котельной 35-5 по ул. Севстрой, д. 3, корп. 1



- Обозначение:
- — — — — - трубопроводы;
 - ⊗ - задвижка, вентиль;
 - ⊗ - расходомерное устройство.
 - В - водопроводная вода;
 - ВП - водоподогреватель;
 - ТС - теплосеть.

Рисунок 3.34 – Технологическая схема котельной 36-5 по ул. Зеленец, д. 57, стр. 3



№п/п	Обозначение	Наименование	Марка
1	KB1TC	Котел водогрейный	
2	KB2TC	Котел водогрейный	
3	CH1TC	Сетевой насос	
4	CH2TC	Сетевой насос	
5	BA1B	Бак-аккумулятор	
6	PK1TC	Предохранительный клапан	
7	PK2TC	Предохранительный клапан	
8		Манометр	
9		Термометр	

Рисунок 3.35 – Технологическая схема котельной 37-5 по ул. Пирсовая, д. 71, корп. 1

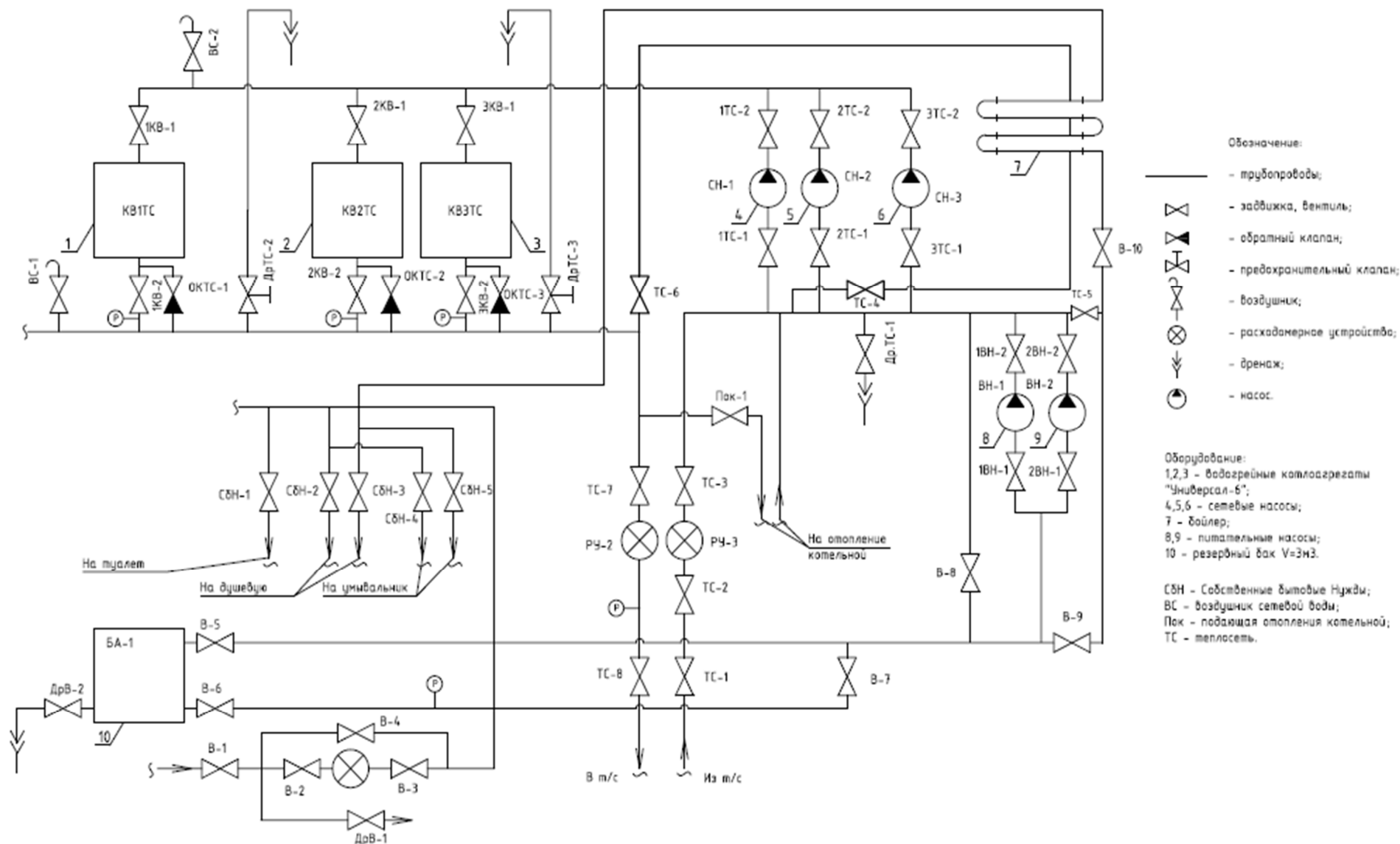


Рисунок 3.36 – Технологическая схема котельной 38-5 по ул. Дрейера, д. 13, корп. 2

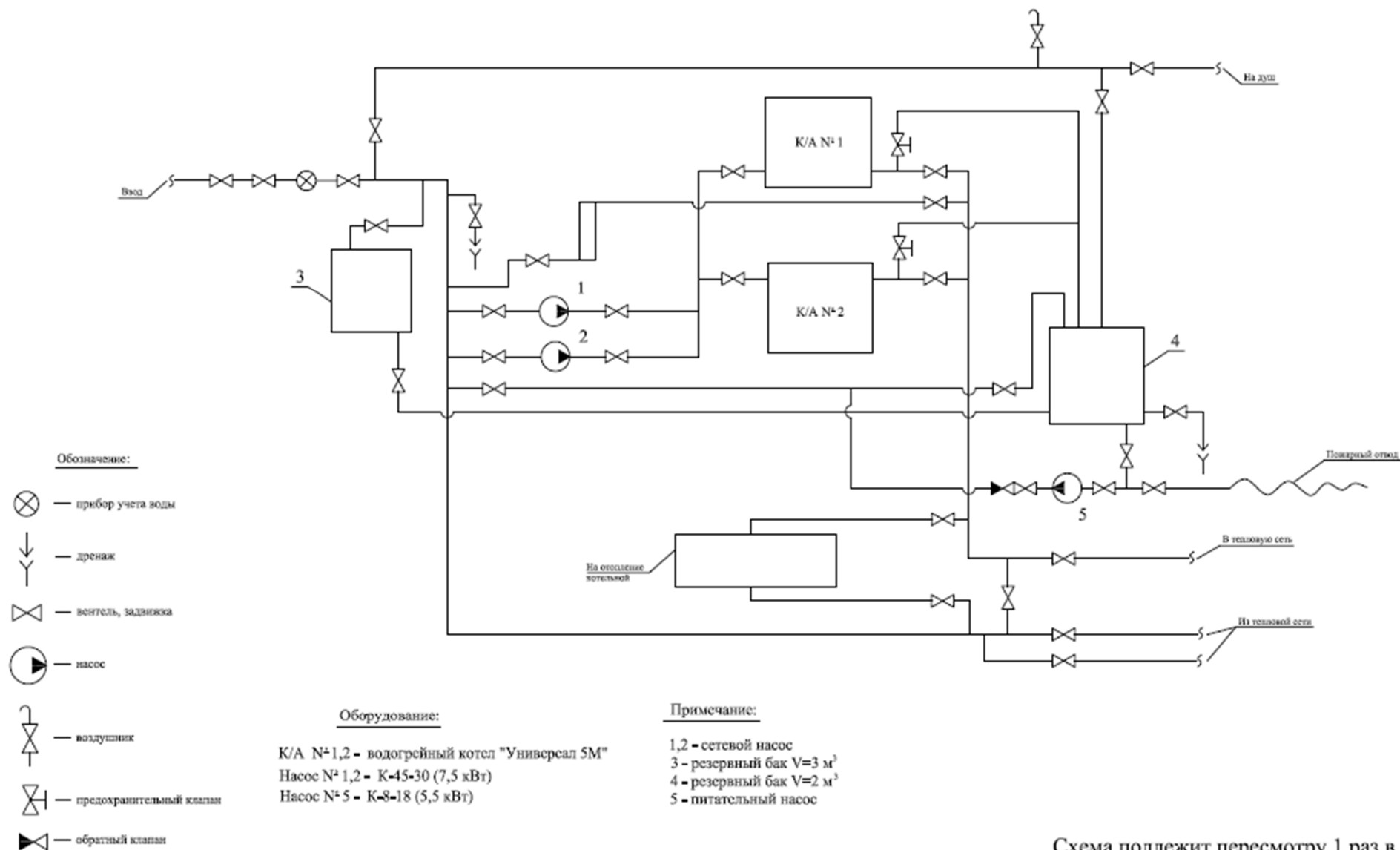


Схема подлежит пересмотру 1 раз в 2

Рисунок 3.37 – Технологическая схема котельной 39-5 по пр. Северный, д. 24, стр. 1

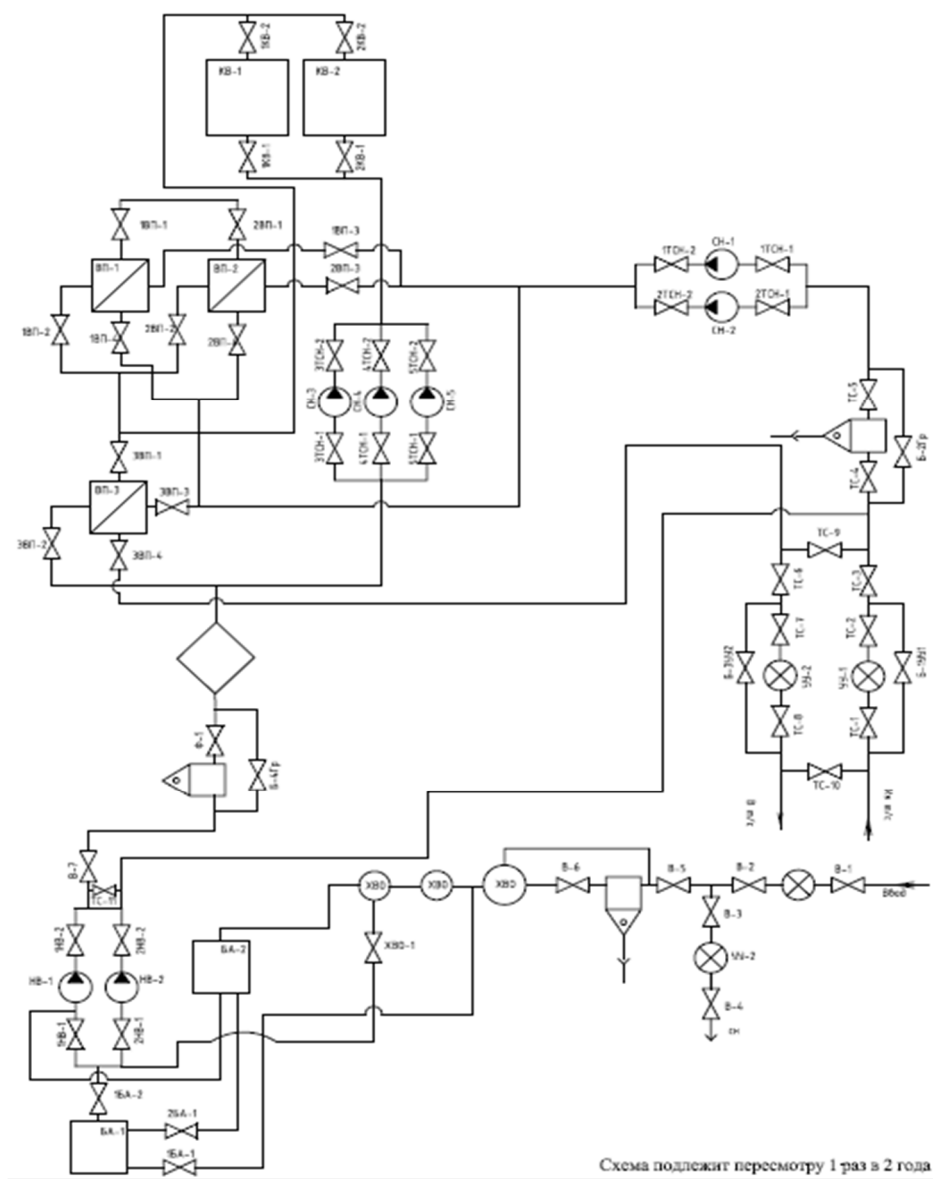


Рисунок 3.38 – Технологическая схема котельной 40-5 по ул. Кегостровская, д. 53, корп. 1

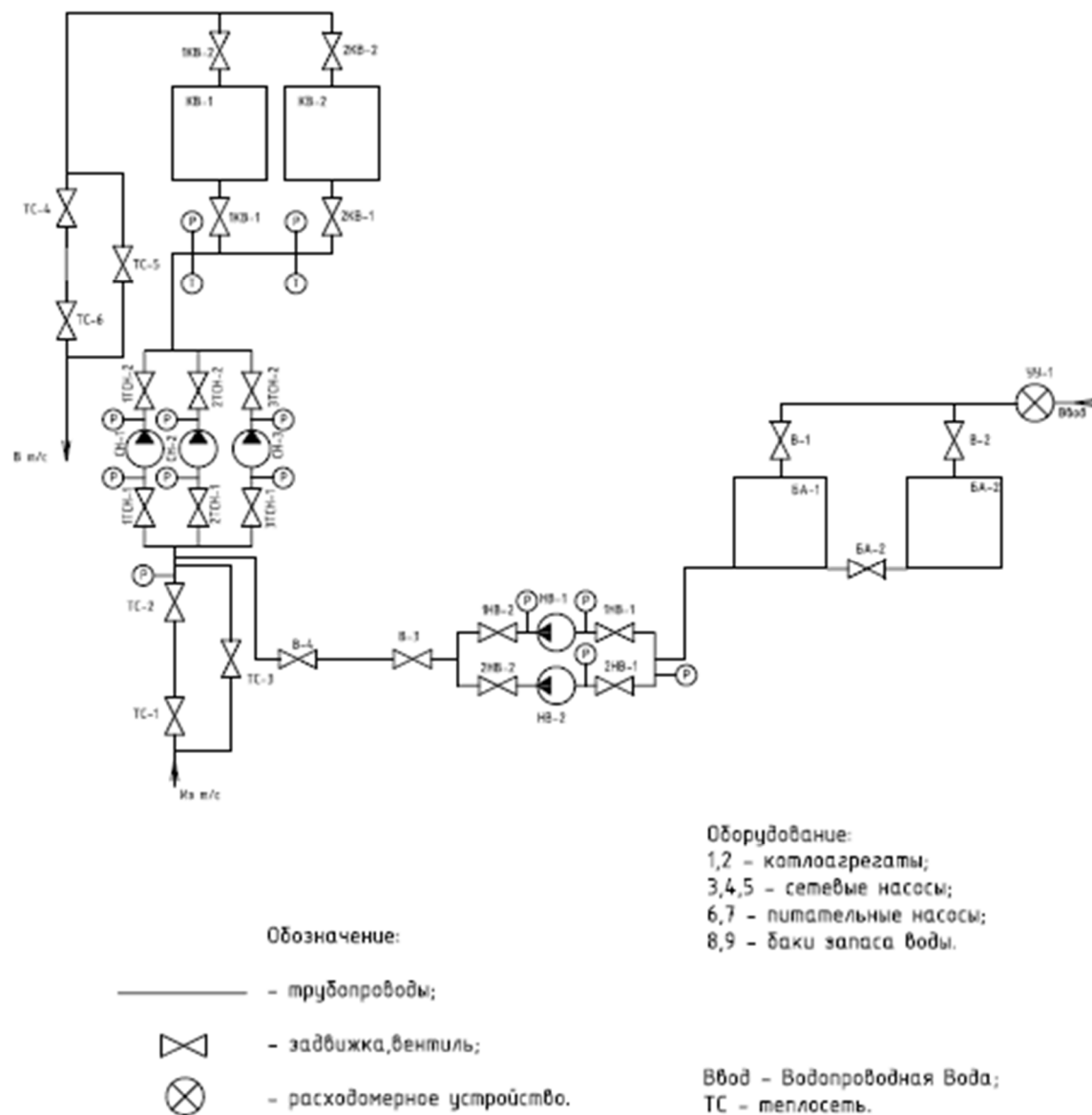


Рисунок 3.39 – Технологическая схема котельной 41-5 по ул. Аэропорт Кегостров, д. 38, стр.1

3.2.3. Режим работы оборудования

Котельные работают в базовом режиме, обеспечивая тепловую нагрузку в ГВС и отоплении (вентиляции).

3.2.4. Выработка тепловой энергии

Данных по годовой выработке, отпуску тепловой энергии и топливопотреблению котельных ОАО «Архангельский КоТЭК» за 2011 год представлены в таблице 3.7.

Таблица 3.7 – Основные производственные показатели

Наименование источника	Выработка, Гкал	Потери на с.н.		Расход топлива	Вид топлива	Отпуск тепла в сеть, Гкал
		Гкал	%			
2	3	4	5	6	7	13
Котельная 1-1 по ул. Лодемская, д.56	4 352,840	182,564	4,19%	590,99	ДТ м ³	4 170,277
Котельная 2-1 по ул. Капитана Хромцова, д. 10, корп. 1	14 248,576	1 282,372	9,00%	1985,51	мазут, тн	12 966,204
Котельная 3-1 по ул. Победы, д.118, корп.2, стр.1	7 692,567	261,109	3,39%	2297,70	уголь, тн	7 431,458
Котельная 5-1 по ул. Победы, д.6, стр.1	1 826,815	73,073	4,00%	641,10	уголь, тн	1 753,742
Котельная 6-1 по ул. Гидролизная, 12	28 237,573	1 092,657	3,87%	3132,99	мазут, тн	27 144,916
Котельная 7-1 по ул.Маймаксанская, д.77, корп.2	9 912,669	590,860	5,96%	3963,00	уголь, тн	9 321,809
Котельная 8-1 по ул. Корабельная, д.19, стр.1	814,355	29,785	3,66%	308,90	уголь, тн	784,570
Котельная 9-1 по ул. Маслова, д.17, стр.1	4 503,519	405,317	9,00%	761,35	мазут, тн	4 098,202
Котельная 10-1 по ул. Маслова, д.1	316,553	9,146	2,89%	100,00	уголь, тн	307,408
Котельная 11-2 по ул. Льва Толстого, д.30, корп. 1, стр.1	1 091,284	33,729	3,09%	304,30	уголь, тн	1 057,555
Котельная 12-2 по ул. Чупрова, д.10,стр.1	496,580	19,863	4,00%	238,10	уголь, тн	476,717
Котельная 13-2 по ул. Луганская, д. 14, стр.1	13 046,362	521,854	4,00%	3756,50	уголь, тн	12 524,507
Котельная 14-2 по ул. Петра Стрелкова, д.11, стр.1	294,657	11,786	4,00%	158,90	уголь, тн	282,871
Котельная 15-2 по ул. Морьяка, д. 10, корп.3, стр.1	3 303,984	132,159	4,00%	1072,50	уголь, тн	3 171,824
Котельная 16-3 по ул. Дрейера, д. 1, корп.4, стр. 2	5 500,115	220,005	4,00%	2060,70	уголь, тн	5 280,110
Котельная 17-3 по ул. Кочуринская, 23, стр.1	316,329	11,003	3,48%	121,50	уголь, тн	305,327
Котельная 18-3 по ул. Лесозоводская, д.25	23 012,706	2 071,144	9,00%	4051,49	мазут, тн	20 941,563
Котельная 18-3 по ул. Лесозоводская, д.25	4 660,895	419,481	9,00%	5862,61	опилки, пл.м ³	4 241,414
Котельная 19-3 по ул. Лесозаводская, д.8, стр. 3	9 227,915	718,485	7,79%	1134,65	мазут, тн	8 509,430
Котельная 20-3 по ул. Адмирала Макарова, д 33, стр.1	1 241,102	49,644	4,00%	583,20	уголь, тн	1 191,458
Котельная 21-3 по ул. Аллейная, д. 20, стр.2	4 509,738	163,754	3,63%	1553,20	уголь, тн	4 345,983
Котельная 22-3 по ул. Адмирала Макарова, д 2, корп.4, стр.1	751,388	30,056	4,00%	355,10	уголь, тн	721,333
Котельная 23-3 по ул. Лермонтова, д.2, стр.2	10 735,330	966,180	9,00%	1367,77	мазут, тн	9 769,151
Котельная 24-3 по ул. Лермонтова, д.23, стр.24	1 730,669	69,227	4,00%	700,50	уголь, тн	1 661,443
Котельная 26-4 по ул. Речников, 32, корп.1, стр. 1	1 743,798	60,677	3,48%	689,10	уголь, тн	1 683,122
Котельная 27-4 по ул. Пограничная, д.13, корп.1	7 989,174	319,567	4,00%	3514,60	уголь, тн	7 669,607
Котельная 28-4 по ул. Клепача, 13, корп. 1	33 137,002	1 934,259	5,84%	12933,90	уголь, тн	31 202,744
Котельная 29-4 по Промузел "Зеленоборский", стр. 19	7 364,819	409,532	5,56%	2812,30	уголь, тн	6 955,287
Котельная 30-4 по ул. Дорожников, д.4, стр1	1 917,368	76,695	4,00%	858,70	уголь, тн	1 840,673
Котельная 31-4 по ул. Лахтинское шоссе, д.20, стр.1 (верхний городок)	9 655,983	386,239	4,00%	3599,50	уголь, тн	9 269,743
Котельная 32-4 по ул. Лахтинское шоссе, д.1 (нижний городок)	4 037,119	161,485	4,00%	1565,20	уголь, тн	3 875,635
Котельная 33-4 по ул. Таёжная, д. 19, стр1	4 309,041	172,362	4,00%	1485,30	уголь, тн	4 136,680
Котельная 34-4 по ул. Центральная, д.2, стр.1	1 198,908	46,362	3,87%	489,00	уголь, тн	1 152,546
Котельная 35-5 по ул. Севстрой, д.3, корп. 1	64 470,826	5 802,374	9,00%	9785,31	мазут, тн	58 668,452
Котельная 35-5 по ул. Севстрой, д.3, корп. 1	2 284,597	205,614	9,00%	2980,72	опилки, пл.м ³	2 078,984
Котельная 36-5 по ул. Зеленец, д.57, стр. 3	7 505,775	288,383	3,84%	3236,80	уголь, тн	7 217,392

Наименование источника	Выработка, Гкал	Потери на с.н.		Расход топ- лива	Вид топлива	Отпуск тепла в сеть, Гкал
		Гкал	%			
Котельная 37-5 по ул. Пирсовая, 71, корп. 1	190,844	7,634	4,00%	72,80	уголь, тн	183,210
Котельная 38-5 по ул. Дрейера, д. 13, корп.2	1 715,530	62,062	3,62%	683,60	уголь, тн	1 653,468
Котельная 39-5 по пр. Северный, д. 24, стр.1	585,508	23,420	4,00%	255,60	уголь, тн	562,087
Котельная 40-5 по ул. Кегостровская, д.53, корп.1	4 950,753	198,030	4,00%	1636,00	уголь, тн	4 752,723
Котельная 41-5 по ул. Аэропорт Кегостров, д.38, стр.1	715,983	28,062	3,92%	282,00	уголь, тн	687,921
Котельная по ул. Котовского, д.3, стр.1	747,754	29,910	4,00%	334,90	уголь, тн	717,844