

Дизайн-проект по благоустройству:

Спортивная площадка в Соломбальском территориальном округе
г. Архангельска в придомовой территории домов № 4 и № 5
по ул. Кемская и дома № 5 по ул. Фрезерная



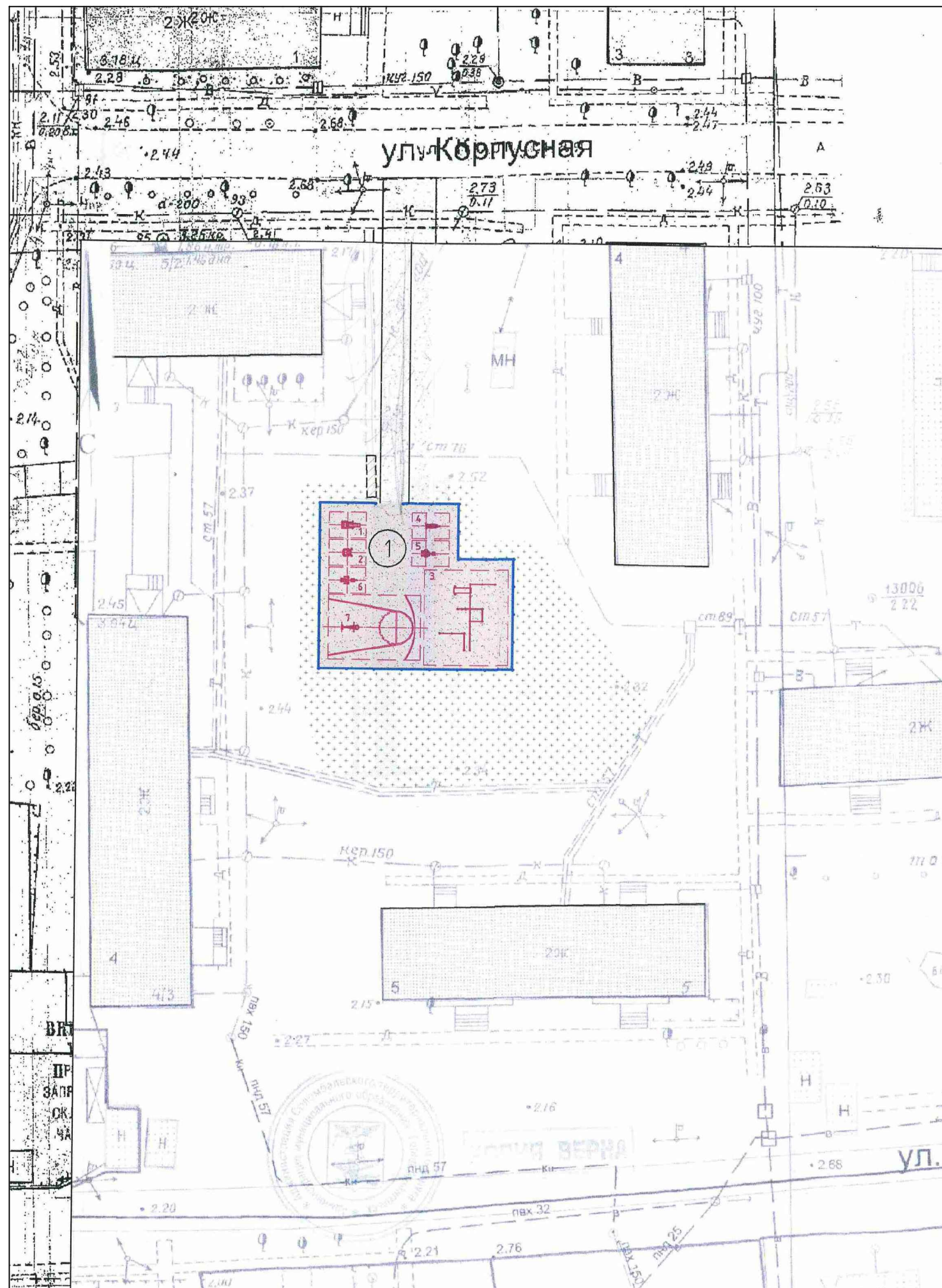
ЗАО "СЕВЕРНАЯ РОЗА"

Спортивная площадка в Соломбальском территориальном округе г. Архангельска в придомовой территории домов № 4 и № 5 по ул. Кемская и дома № 5 по ул. Фрезерная

Рабочая документация

Дизайн-проект по благоустройству дворовой территории

г.Архангельск, 2018



Ведомость жилых и общественных зданий и сооружений

Номер на плане	Наименование и обозначение	Этажность	Количество		Площадь, м ²				Строительный объем, м ³	
			квартир	зданий	застройки		общая нормируемая		зданий	всего
					зданий	всего	зданий	всего		
1	Проектируемая спортивная площадка					342,0				

Ведомость тротуаров, дорожек и площадок

Поз.	Наименование	Тип	Площадь покрытия, м ²	Примечание
	Утрамбованный гравий	1	84,0	
	Основание спортивной площадки (песок ср.крупности)	2	342,0	тип толщ. песч. подушки 0,3м
	Газон (восстановленный)	3	614,0	внесение растит.грунта на 0,2 м
	Пешеходная дорожка (существующая деревянная)	4	4,6	

Ведомость определения объемов (дополнительная)

Позиция	Наименование	Количество	Примечание
1	БР 100х30х15	56 м.п.	Проезд
2	БР 100х20х8	75 м.п.	Спорт. площадка
3	Ограждение	75 м.п.	Спорт. площадка

Условные обозначения:

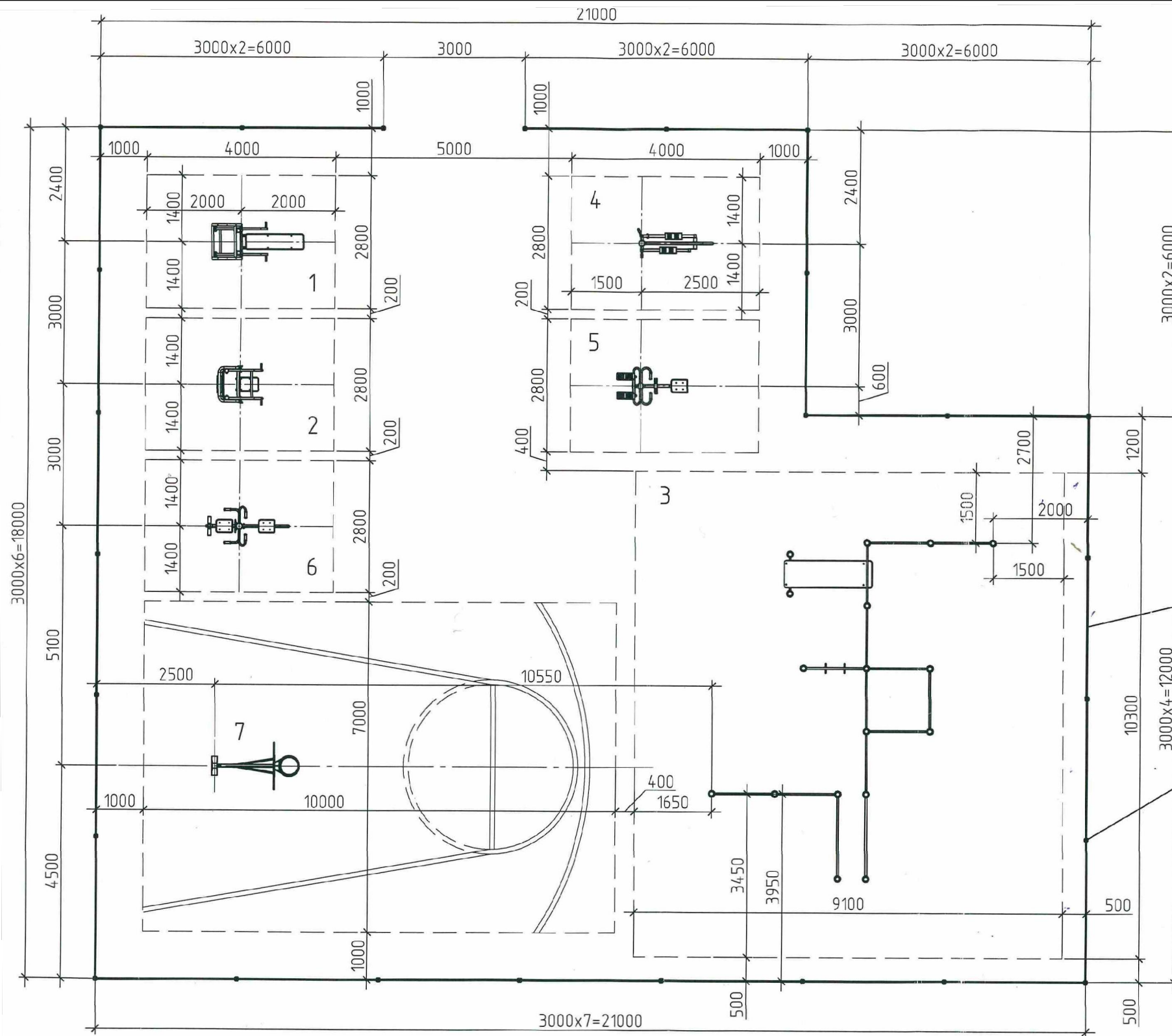
- ограждение (границы) территории проектируемой спортивной площадки
- зона тренажёра
- существующие пешеходные деревянные дорожки

1. Перед устройством песчаной подушки по всей площади спортивной площадки из песка средней крупности толщиной тип 300мм существующее основание необходимо тщательно утрамбовать.
2. Поверхностный водоотвод решён уклонами покрытия со сбросом на рельеф
3. Свободная от застройки, площадок и дорог территория озеленяется путем устройства газонов.
4. Экспликацию сооружений оснащения спортивной площадки уличными тренажёрами см.лист 4
5. Устроить пешеходную дорожку к спортивной площадке от существующих тротуаров, восстановив существующую дорожку с деревянным покрытием.

Разработал	Проверил	Утвердил	Подпись	Дата	Спортивная площадка в Соломбальском территориальном округе г. Архангельска в придомовой территории домов № 4и № 5 по ул. Кемская и дома № 5 по ул. Фрезерная	Лит.	Масса	Масштаб
						Лист 3	Листов 8	
Генеральный план (План благоустройства)						ЗАО "Северная Роза"		

Экспликация сооружений оснащения спортивной площадки уличными тренажёрами (использованы каталоги "КСИЛ", разрешено применение аналогов "АВЕН", "ДИКОМ" и пр.)

Номер по п/п	Наименование сооружения	Примечание
	007502 - Тренажер для развития и укрепления мышц груди и рук из положения лежа	
	007503 - Тренажер для развития и укрепления мышц груди и рук из положения сидя	
	006456 - Комплекс №1: Комплекс из 7 турников, шведской стенки, скамьи для пресса, брусьев, турников для отжиманий и гимнастических колец	
	007520 - Тренажер для тренировки мышц и суставов ног и поясницы, имитирует ходьбу на лыжах	
	007526 - Тренажер для тренировки мышц ног. Включает в себя велотренажер и степ тренажер, имитирует подъем по ступенькам	
	007542 - Тренажер для жима руками от себя и для сгибания и разгибания ног в коленях в сидячем положении	
	006500 - Стойка баскетбольная	



Примечание: Тренажёры монтировать независимо от выбранного производителя по сборочным чертежам фирмы-поставщика.

Спецификация элементов ограждения спортивной площадки

Поз.	Обозначение	Наименование	Кол.	Масса, ед., кг	Примечание
COz-1	08/17-ПЗУ лист 5	Стойки COz-1	26	7,73	
Oz-1		Секция ограждения Oz-1	25	17,03	
		Бетон В15, F150, W6	26	0,08	2,08м3

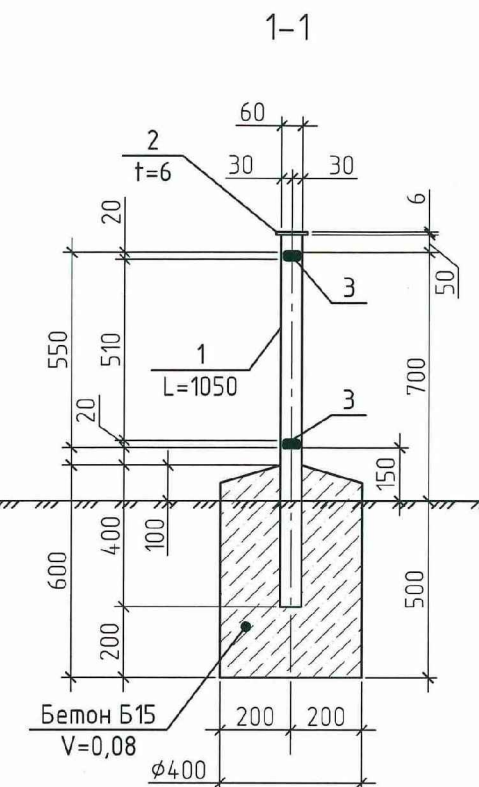
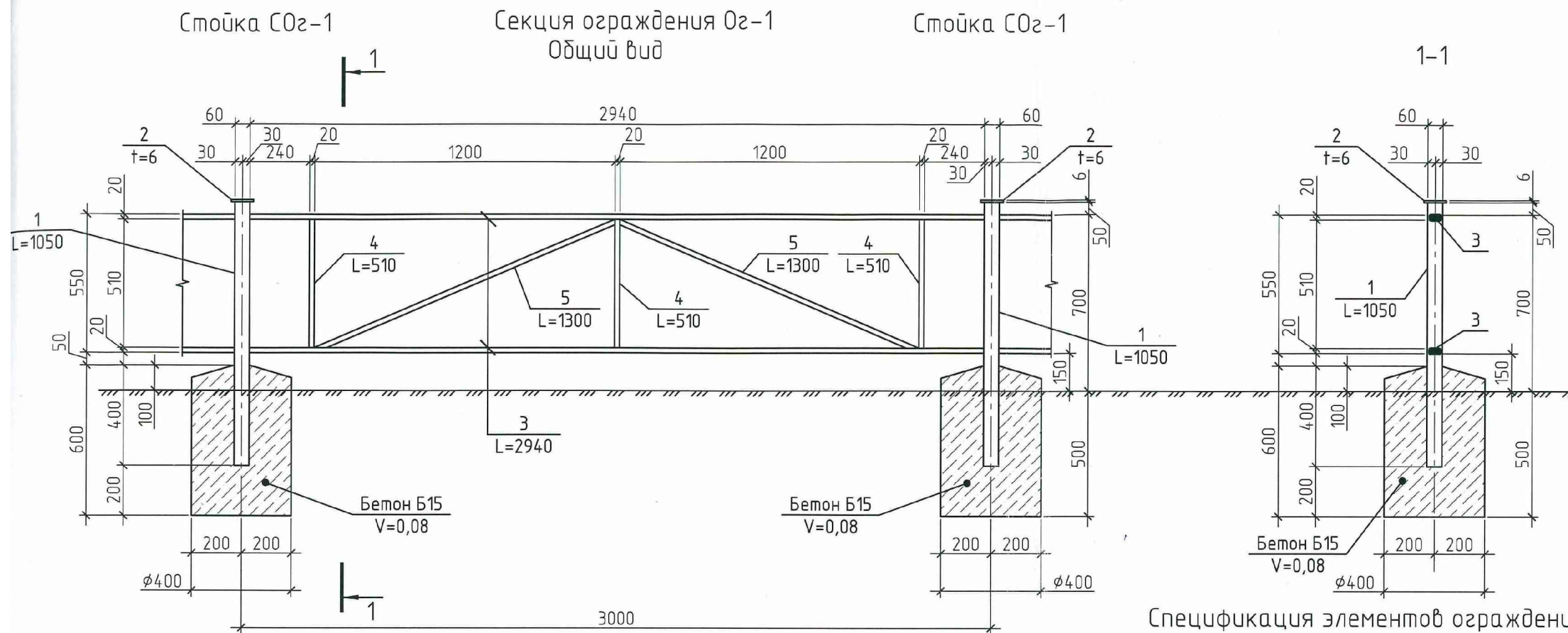
Разработал		Подпись	Дата
Проверил			
Утвердил			

Спортивная площадка в Соломбальском территориальном округе г. Архангельска в придомовой территории домов № 4 и № 5 по ул. Кемская и дома № 5 по ул. Фрезерная

Лит.	Масса	Масштаб
Лист 5	Листов 8	

Разбивочный чертеж спортивной площадки

ЗАО "Северная Роза"



Спецификация элементов ограждения спортивной площадки

Поз.	Обозначение	Наименование	Кол.	Масса, ед., кг	Примечание
Стойка СОг-1 (на 1 стойку)					
1		Труба $\frac{60 \times 60 \times 4 \text{ ГОСТ } 30245-2003}{245 \text{ ГОСТ } 27772-88}$, L=1050	1	7,05	
2		Пластина $\frac{90 \times 6 \text{ ГОСТ } 103-2006}{245 \text{ ГОСТ } 27772-88}$, L=90	1	0,38	
		Бетон Б15, F100, W4		0,08	м3
		Вес стойки		7,73	
Секция ограждения Ог-1 (на 1 секцию)					
		Труба $\frac{20 \times 40 \times 2 \text{ ГОСТ } 8639-82}{245 \text{ ГОСТ } 27772-88}$, L=2940	2	5,00	
		Труба $\frac{20 \times 40 \times 2 \text{ ГОСТ } 8639-82}{245 \text{ ГОСТ } 27772-88}$, L=510	3	0,87	
		Труба $\frac{20 \times 40 \times 2 \text{ ГОСТ } 8639-82}{245 \text{ ГОСТ } 27772-88}$, L=1300	2	2,21	
		Вес секции		17,03	

1. Элементы ограждения соединять на сварке по ГОСТ 5264-80* (варить по контуру примыкания).
2. Катет сварного шва не более минимальной толщины свариваемых деталей
3. Антикоррозионную защиту выполнить окраской за два раза эмалью ПФ-115 ГОСТ 6465-76 по грунтовке ГФ-021 ГОСТ 25129-82
4. После выполнения сварочных работ, швы должны быть тщательно зачищены, антикоррозионное покрытие восстановлено.
5. Размеры элементов секций ограждений уточнить по месту после установки стоек СОг-1 в проектное положение
6. Общую спецификацию элементов ограждения см. лист 6

Разработал	Проверил	Утвердил	Подпись	Дата	Спортивная площадка в Соломбальском территориальном округе г. Архангельска в придомовой территории домов № 4 и № 5 по ул. Кемская и дома № 5 по ул. Фрезерная	Лист	Масса	Масштаб
						6	8	
Секция ограждения (Общий вид, схема устройства)						ЗАО "Северная Роза"		

